

## PSTSCETAS

BODENPLATTE ZUR FESTEN BODENMONTAGE  
FLOOR PLATE FOR FIXED FLOOR MOUNTING

Conen Produkte GmbH & Co. KG  
Conenstr. 4  
54497 Morbach-Gonzerath  
  
Germany

Tel.: +49 (0) 6533 75 - 203/ - 300  
Fax: +49 (0) 6533 75 - 600  
eMail: [info@conen-interaktiv.de](mailto:info@conen-interaktiv.de)

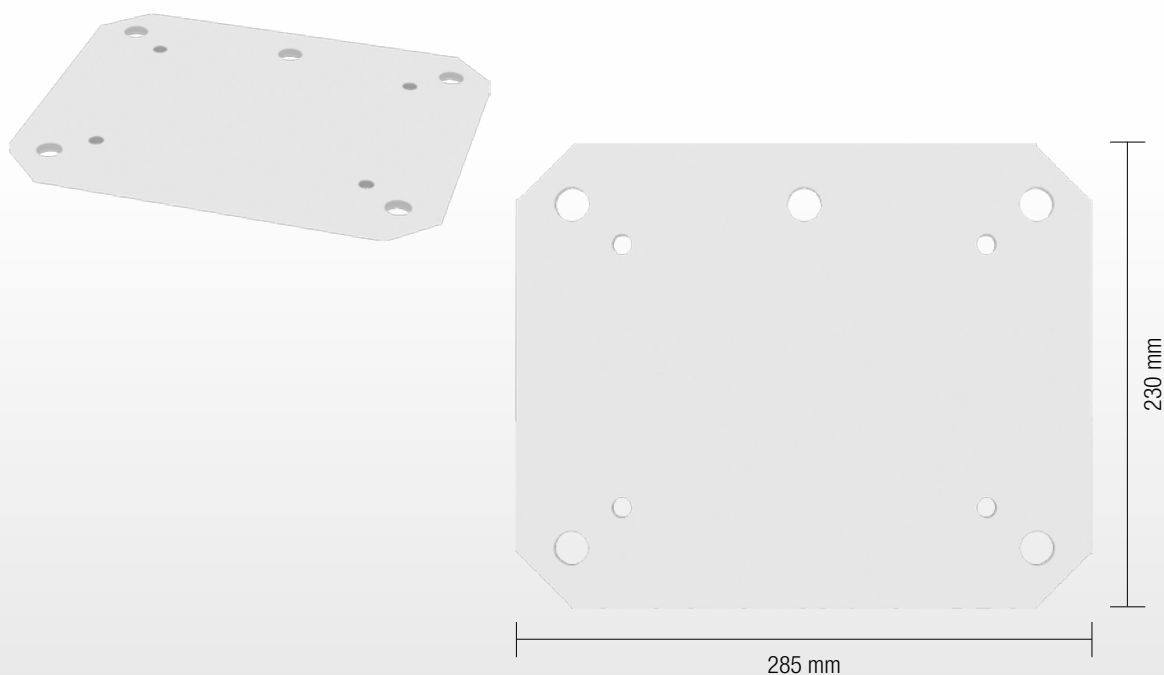
[www.conen-interaktiv.de](http://www.conen-interaktiv.de)



PRODUKTEIGENSCHAFTEN | PRODUCT FEATURES

- ◆ Bodenplatte zur festen Bodenmontage
- ◆ 4 kleine Bohrungen zur Montage der Aluminiumsäule,  
5 große Bohrungen zur Montage des Systems am Boden
- ◆ Maße, B/T: 285 x 230 mm
- ◆ Stahl, 6 mm, RAL 9006 Weißaluminium
- ◆ Floor plate for fixed floor mounting
- ◆ 4 small holes to fix aluminum columns and  
5 larger ones to fix floor plate to the ground
- ◆ Dimension, W/D: 285 x 230 mm
- ◆ Steel, 2 mm, RAL 9006 white aluminum

MAßE | DIMENSIONS



PACKEINHEITEN | PACKING UNITS

Artikel-Nr. Item no.	Beschreibung   Description	Packmaße Packing dimensions (mm)	Nettogewicht Net weight (kg)	Bruttogewicht Gross weight (kg)
PSTSCETAS	Bodenplatte zur festen Bodenmontage   Floor plate for fixed floor mounting	XX x XX x XX	2,95	XX
Gesamtgewicht   Total weight			2,95	XX