



## DCS

Doppelsäulenständer  
wandmontiert und mobil

*Motorised display stand  
wall mount and mobile*

MONTAGEANLEITUNG  
ASSEMBLY INSTRUCTION

<b>Rechtliche Informationen</b> / <i>Legal &amp; Regulatory information</i>	<b>04</b>
<b>Sicherheitshinweise</b> / <i>Safety information</i>	<b>06</b>
<b>Technische Informationen</b> / <i>Technical information</i>	<b>12</b>
<b>Montageanleitung</b> / <i>Assembly instructions</i>	<b>14</b>
<b>Erhältliches Zubehör</b> / <i>Available accessories</i>	<b>33</b>
<b>Gebrauchsanweisung</b> / <i>User instructions</i>	<b>35</b>
<b>Checkliste</b> / <i>Checklist</i>	<b>36</b>



### WANDMONTIERT / WALL MOUNT

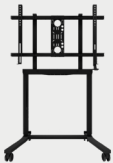
14 - 23

Packungsinhalt / *Package contents*

14

Montageanleitung / *Assembly instruction*

15 - 23



### MOBIL/ MOBILE

24 - 32

Packungsinhalt / *Package contents*

24

Montageanleitung / *Assembly instruction*

25 - 32



### ZUBEHÖR / ACCESSORIES

33 - 34

Erhältliches Zubehör / *Available accessories*

33 - 34

### RECHTLICHE UND REGULATORISCHE INFORMATIONEN

COPYRIGHT © Conen Systems GmbH. ALLE RECHTE VORBEHALTEN.

#### HAFTUNGSAUSSCHLUSS

Dieses Benutzerhandbuch enthält Anweisungen für die Verwendung und Verwaltung des Produkts. Conen Systems und seine verbundenen Unternehmen und Tochtergesellschaften (zusammen „Conen“) übernehmen keine Verantwortung für die Richtigkeit, Vollständigkeit oder Angemessenheit der in diesem Dokument enthaltenen Informationen. Bilder, Diagramme, Abbildungen und alle anderen Informationen im Folgenden dienen lediglich der Erläuterung und Beschreibung.

In keinem Fall haftet Conen für besondere, mittelbare, zufällige oder Folgeschäden, einschließlich u.a. Schäden aus entgangenem Gewinn oder Betriebsunterbrechung, unabhängig davon, ob diese auf Vertragsbruch, unerlaubter Handlung (einschließlich Fahrlässigkeit), Produkthaftung oder anderweitig im Zusammenhang mit der Verwendung des Produkts beruhen, selbst wenn Conen auf die Möglichkeit solcher Schäden oder Verluste hingewiesen wurde.

Die in diesem Dokument enthaltenen Informationen können ohne Vorankündigung und ohne jegliche Verpflichtung geändert werden. Die neueste Version des Handbuchs finden Sie unter [www.conen-systems.com](http://www.conen-systems.com).

#### HANDELSMARKEN

CONEN und andere Marken und Logos, inkl.  sind Eigentum von Conen. Andere erwähnte Marken und Logos sind Eigentum ihrer jeweiligen Inhaber.

#### BESTIMMUNGSGEMÄSSE VERWENDUNG

Das Befestigungssystem ist für den Einsatz in Institutionen und Organisationen, einschließlich Schulen, vorgesehen. Das Befestigungssystem ist so konzipiert, dass es ein Display und bei Bedarf jegliches Zubehör und/oder andere Komponenten tragen kann. Das System ist nur für den Betrieb durch Erwachsene bestimmt.

#### REGULATORISCHE INFORMATIONEN

Die Conen-Montagesysteme entsprechen allen geltenden Produkt- und Sicherheitsnormen, Richtlinien und Vorschriften. Um die verfügbaren Konformitätserklärungen und Sicherheitszertifikate einzusehen oder herunterzuladen, gehen Sie bitte zum Download-Bereich auf [www.conen-systems.com](http://www.conen-systems.com)

## LEGAL & REGULATORY INFORMATION

COPYRIGHT © Conen Systems GmbH. ALL RIGHTS RESERVED.


### DISCLAIMER

This User Manual includes instructions for using and managing the product. Conen Systems and its affiliated corporations and subsidiaries (collectively “Conen”) assume no responsibility for accuracy, completeness or sufficiency of the information contained in this document. Pictures, charts, images and all other information hereinafter are for explanation and description only.

In no event will Conen be liable for any special, consequential, incidental, or indirect damages, including, among others, damages for loss of business profits, business interruption, whether based on breach of contract, tort (including negligence), product liability, or otherwise, in connection with the use of the product, even if Conen has been advised of the possibility of such damage or loss.

The information contained in this document is subject to change, without notice or obligation of any kind. The latest version of the manual can be found on [www.conen-systems.com](http://www.conen-systems.com)

### TRADEMARKS

**CONEN** and other trademarks and logos, incl.  are the properties of Conen in various jurisdictions. Other trademarks and logos mentioned are the properties of their respective owners.

### INTENDED USE

The mounting system is intended for use in institutions and organisations, including schools. The mounting system is designed to support a display and, if required, any accessories and/or other components. The system is intended for operation by adults only.

### REGULATORY INFORMATION

The Conen mounting systems comply with all applicable product and safety standard, directives and regulations. To view or download the available declarations of conformity and safety certificates, please go to the download section on [www.conen-systems.com](http://www.conen-systems.com)

## SICHERHEITSHINWEISE



### DEFINITIONEN

**Befestigungssystem:** Ein Montagesystem ist das primäre Conen-Produkt, an dem ein Zubehör und/oder Komponente angehängt ist. Die Halterung kann entweder an der Wand, freistehend oder mobil sein.

**Zubehör:** Ein Zubehör ist das sekundäre Conen-Produkt, das an ein primäres Conen-Produkt angehängt wird. An das Zubehör kann eine Komponente angebracht werden oder drauf gestellt werden.

**Bestandteil:** Eine Komponente ist ein audiovisuelles Produkt, das dazu bestimmt ist, an der Displayhalterung oder dem Zubehör befestigt zu werden oder darauf zu sitzen, z. B. ein Display, eine Kamera, eine Tastatur, ein Laptop oder ein NUC.



**Warnung:** Der Hinweis **WARNUNG** warnt Sie vor der Gefahr schwerer Verletzungen oder des Todes, wenn Sie die Anweisungen nicht befolgen.



**Vorsicht:** Der Hinweis **VORSICHT** warnt Sie vor dem Risiko einer Beschädigung oder Zerstörung von Geräten (Displayhalterung, Zubehör oder Komponente), wenn Sie die entsprechenden Anweisungen nicht befolgen.

### MAX. GEWICHTSBELASTUNG

Überschreiten Sie niemals die maximale Gewichtsbelastung. Eine Überschreitung der Gewichtsbelastung kann zu schweren Verletzungen führen oder dazu führen, dass das Befestigungssystem nicht richtig funktioniert oder beschädigt wird. Es liegt in der Verantwortung des Installateurs, sicherzustellen, dass das Gesamtgewicht aller Zubehöreile und Komponenten, die an das Montagesystem angeschlossen sind, geringer ist als die in der folgenden Tabelle aufgeführte maximale Gewichtsbelastung.

Reihe	Max. Belastung (kg / lbs)	Maximale Anzeigegröße (diagonale Zoll)
DCS-W65 / DCS-W100	120 kg / 264 lbs	86"
DCS-M65 / DCS-M100	120 kg / 264 lbs	86"

### KOLLISIONSERKENNUNG



Das Halterungssystem ist mit Kollisionserkennungstechnologie ausgestattet. Diese Technologie wurde entwickelt, um die Schwere einer Kollision zu reduzieren. Erkennt das Anbausystem beim Hoch- oder Abfahren des Systems ein direktes Hindernis, stoppt der Motor automatisch und fährt zurück. So schützt es das System vor Sachschäden. Das Feature ist ausdrücklich nicht als Sicherheitsmechanismus zur Vermeidung von Verletzungen gedacht. Es liegt in der Verantwortung des Benutzers, sicherzustellen, dass alle Sicherheitsanweisungen befolgt werden, um eine Kollision zu vermeiden.

## SAFETY INSTRUCTIONS

### DEFINITIONS

**Mounting system:** A mounting system is the primary Conen product to which an accessory and/or component is attached. The mount could be either wall mounted, freestanding or mobile.

**Accessory:** An accessory is the secondary Conen product which is attached to a primary Conen product. The accessory may have a component attached to or sitting on.

**Component:** A component is an audiovisual product designed to be attached to or sitting on the display mount or accessory, for example a display, camera, keyboard, laptop or NUC.



**Warning:** A **WARNING** alerts you to the risk of serious injury or death if you do not follow the instructions.



**Caution:** A **CAUTION** alerts you to the risk of damage or destruction of equipment (display mount, accessory or component) if you do not follow the corresponding instructions.

### MAX. WEIGHT LOAD

Never exceed the maximum weight load. Exceeding the weight load can result in serious personal injury or in the mounting system not functioning properly or getting damaged. It is the installer's responsibility to make sure that the combined weight of all accessories and components attached to the mounting system is less than the specified maximum weight load listed in the table below.

Series	Max. Load (kg / lbs)	Max Display Size (diagonal inches)
DCS-W65 / DCS-W100	120 kg / 264 lbs	86"
DCS-M65 / DCS-M100	120 kg / 264 lbs	86"

### COLLISION DETECTION

The mounting system is equipped with collision detection technology. This technology is designed to reduce the severity of a collision. In the event the mounting system detects a direct obstruction when the system is moved up or down, the motor automatically stops and reverses. It thereby safeguards the system from material damage. The feature is expressly not intended as a safety mechanism to prevent personal injury. It is the user's responsibility to ensure that all safety instructions are followed to prevent a collision.

## WICHTIGE MONTAGEHINWEISE

**! WARNUNG:** Stellen Sie sicher, dass das Montagesystem nur von autorisiertem Personal installiert wird. Lesen Sie vor der Installation des Montagesystems die Anweisungen in dieser Installations- und Bedienungsanleitung sorgfältig durch. Wenn Sie alle bereitgestellten Anweisungen nicht lesen, nicht vollständig verstehen und nicht befolgen, kann dies zu schweren Verletzungen, Schäden am Gerät oder zum Erlöschen der Werksgarantie führen.

**Bewahren Sie diese Anweisungen zum späteren Nachschlagen auf.**

Conen ist nicht verantwortlich für Verletzungen oder Schäden, die durch unsachgemäße Installation, unsachgemäße Verwendung oder Nichtbeachtung der Anweisungen verursacht werden.

**! WARNUNG:** Es liegt in der Verantwortung des Installateurs, sicherzustellen, dass alle Montagesysteme und alle Zubehörteile und/oder Komponenten ordnungsgemäß montiert und gemäß den bereitgestellten Anweisungen installiert werden. Der Standort des Befestigungssystems muss so gewählt werden, dass der Arbeitsbereich nicht eingeschränkt oder versperrt wird.

**! WARNUNG:** Verwenden Sie nur die mit dem System gelieferten Original-Einbauteile und verwenden Sie keine Anbauteile, die nicht vom Hersteller empfohlen werden. Befolgen Sie die Anweisungen für die Drehmomentkraft in diesem Handbuch.

**! WARNUNG:** Vergewissern Sie sich, dass die Kabelfernbedienung ordnungsgemäß unter dem Display und der Kollisionssensor, gemäß den Anweisungen in dieser Anleitung, an dem VESA-Rahmen befestigt sind. Eine nicht-ordnungsgemäße Montage kann dazu führen, dass das System nicht richtig funktioniert.

**! WARNUNG:** Bei Wandsystemen liegt es in der Verantwortung des Installateurs, sicherzustellen, dass die Wandbeschaffenheit, an der das Montagesystem befestigt ist, das Fünffache des Gesamtgewichts aller Geräte tragen kann. Verstärken Sie bei Bedarf die Wandbeschaffenheit, bevor Sie das Montagesystem installieren. Der Boden muss in der Lage sein, das Gewicht des Systems und des am Produkt installierten Zubehörs und/oder der Komponenten sicher zu tragen.

**! WARNUNG:** Überschreiten Sie niemals die maximale Gewichtsbelastung. Es liegt in der Verantwortung des Installateurs, sicherzustellen, dass das Gesamtgewicht aller Zubehörteile und Komponenten, die an das Montagesystem angeschlossen sind, geringer ist als die in der folgenden Tabelle aufgeführte maximale Gewichtsbelastung.

Reihe	Max. Belastung (kg / lbs)	Maximale Anzeigegröße (diagonale Zoll)
DCS-W65 / DCS-W100	120 kg / 264 lbs	86"
DCS-M65 / DCS-M100	120 kg / 264 lbs	86"



## IMPORTANT INSTALLATION INSTRUCTIONS

**WARNING:** Assure installation of the mounting system and by authorized personnel only. Before installing the mounting system, carefully read the instructions in this installation and user manual. Failure to read, fully understand, and follow all provided instructions can result in serious personal injury, damage to the equipment, or the voiding of factory warranty.

**Save these instructions for future reference.**

Conen is not responsible for injury or damage caused by improper installation, improper usage or failure to follow the instructions.

**WARNING:** It is the installer's responsibility to make sure that all mounting systems and any accessories and/or components are properly assembled and installed according to the instructions provided. The location of the mounting system must be chosen in such a way that the work area is not restricted or obstructed.

**WARNING:** Only use the original installation parts supplied with the system and do not use any attachments that are not recommended by the manufacturer. Follow the torque force instructions provided in this manual.






**WARNING:** Make sure to properly secure the wired remote underneath the display and secure the collision sensor to the VESA mount, per the instructions in this manual. Failure to properly secure the remote and collision sensor may result in the system not working properly.

**WARNING:** For wall mounted systems, it is the installer's responsibility to make sure the structure to which the mounting system is attached can support five times the combined weight of all equipment. If required, reinforce the structure before installing the mounting system. The floor must be capable of safely bearing the weight of the system and any accessories and/or components installed on the product.





**WARNING:** Never exceed the maximum weight load. It is the installer's responsibility to make sure that the combined weight of all accessories and components attached to the mounting system is less than the specified maximum weight load listed in the table below.

Series	Max. Load (kg / lbs)	Max Display Size (diagonal inches)
DCS-W65 / DCS-W100	120 kg /264 lbs	86"
DCS-M65 / DCS-M100	120 kg /264 lbs	86"






## MECHANISCHE SICHERHEIT

-  **WARNUNG:** Überschreiten Sie niemals die maximale Gewichtsbelastung. Es liegt in der Verantwortung des Installateurs, sicherzustellen, dass das Gesamtgewicht aller Zubehöreile und Komponenten, die am Montagesystem befestigt sind, geringer ist als die angegebene maximale Gewichtsbelastung. Siehe Tabelle oben unter „Max. Gewichtsbelastung“.
-  **WARNUNG:** Lassen Sie Kinder das Befestigungssystem nicht bedienen oder auf die Bedienelemente zugreifen. Benennen Sie eine verantwortliche Person, die das System bedient und Unbefugte fernhält. Lassen Sie Kinder mit dem Befestigungssystem nicht unbeaufsichtigt.
-  **WARNUNG:** Ziehen oder schieben Sie das System nicht mit übermäßiger Kraft, hängen oder klettern Sie nicht an das Befestigungssystem. Dies kann dazu führen, dass das System umkippt oder umfällt. Stellen Sie kein Spielzeug oder andere Gegenstände auf das Befestigungssystem, die ein Kind dazu ermutigen könnten, auf das System zu klettern.
-  **WARNUNG:** Halten Sie den Bewegungsweg des Befestigungssystems immer frei von Hindernissen. Halten Sie Hände und Kleidung von beweglichen Teilen fern, wenn das System in Betrieb ist. Stellen Sie sicher, dass die Bereiche über und unter beweglichen Teilen des Systems jederzeit frei von Hindernissen gehalten werden. Halten Sie einen Sicherheitsabstand von mindestens 50 cm zu anderen Gegenständen in der Umgebung ein, einschließlich Stühlen, Tischen und Schränken.
-  **WARNUNG:** Mobile Halterungssysteme sollten vor dem Umsetzen zunächst in die niedrigste Position abgesenkt werden. Lassen Sie Kinder unter 16 Jahren keine mobilen Systeme bewegen. Nur Erwachsene sollten das System bewegen. Bewegen Sie sich langsam, während Sie Kraft auf die schmale Seite ausüben. Üben Sie niemals oben Kraft aus, sondern drücken Sie immer in die Mitte. Schieben, nicht ziehen.





## ELEKTRISCHE SICHERHEIT

-  **WARNUNG:** Verbinden Sie das Montagesystem nur mit einer geerdeten Steckdose. Stellen Sie sicher, dass das Gerät bei Bedarf sofort von der Steckdose getrennt werden kann. Ziehen Sie vor dem Bewegen eines mobilen Montagesystems immer den Netzstecker aus der Steckdose.
-  **WARNUNG:** Verwenden Sie das Montagesystem nicht im Freien. Verwenden und lagern Sie es nur in Innenräumen an einem trockenen, gut belüfteten Ort, sicher vor Wasser und anderen Flüssigkeiten. Nur mit einem trockenen Tuch reinigen.
-  **WARNUNG:** Öffnen Sie niemals die motorisierte Mittelsäule / Hubeinheit / Steuerung. GEFAHR EINES STROMSCHLAGS! Das Montagesystem hat keine vom Benutzer zu wartende Teile.
-  **WARNUNG:** Ziehen Sie sofort den Netzstecker aus der Steckdose und wenden Sie sich an den autorisierten technischen Support,
  - wenn das Netzkabel oder der Netzstecker beschädigt oder ausgefrant ist
  - wenn das Produkt Flüssigkeiten ausgesetzt war
  - wenn das Produkt eine deutliche Leistungsänderung aufweist

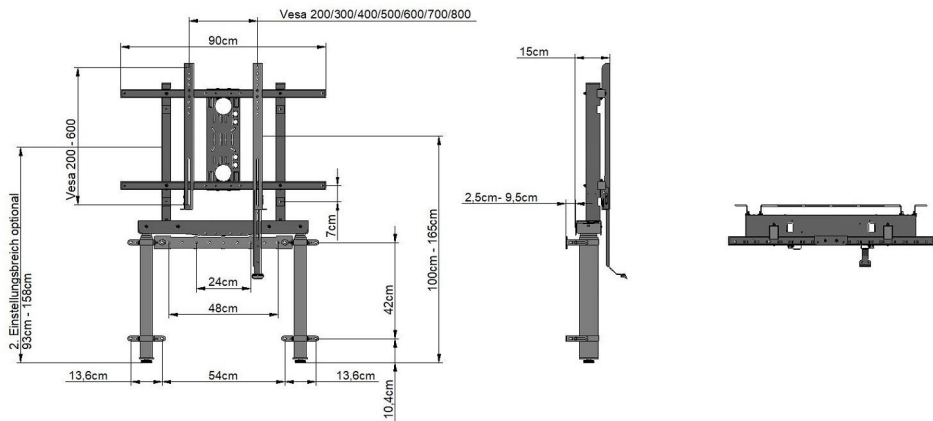
## MECHANICAL SAFETY

-  **WARNING:** Never exceed the maximum weight load. It is the installer's responsibility to make sure that the combined weight of all accessories and components attached to the mounting system is less than the specified maximum weight load. See table above under "Max. weight load".
-  **WARNING:** Do not allow children to operate the mounting system or access the controls. Appoint a responsible person to operate the system and keep unauthorized persons away. Do not leave children unsupervised with the mounting system.
-  **WARNING:** Do not pull or push the system with excessive force, nor hang or climb onto the mounting system. It may cause the system to tip or fall over. Do not place any toys or other items on the mounting system that may encourage a child to climb onto the system.
-  **WARNING:** Always keep the path of movement of the mounting system free of obstacles. Keep hands and clothing away from moving parts when the system is in operation. Ensure that the areas above and below any moving parts of the system are kept clear of obstructions at all times. Maintain a safety distance of at least 50cm/20" to any other object in the surrounding area, including chairs, tables and cabinets.
-  **WARNING:** Mobile mounting systems should first be lowered in its lowest position before being moved. Do not allow children to under 16 to move mobile systems. Only adults should move carts. Move slowly, while applying force on the narrow dimension. Never apply force at top, always push toward the middle. Push, don't pull cart.

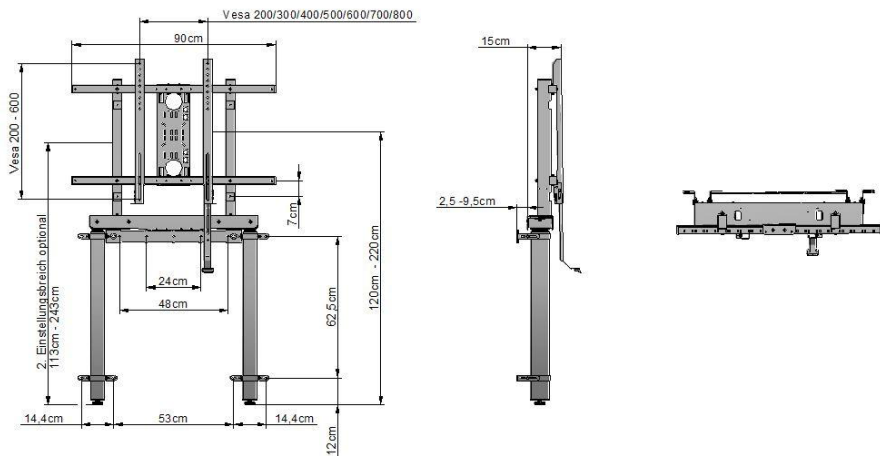
## ELECTRICAL SAFETY

-  **WARNING:** Connect the mounting system to a properly grounded outlet only. Ensure that, if necessary, the device can be disconnected immediately from the power outlet. Before moving a mobile mounting system, always unplug the system from the mains power supply outlet.
-  **WARNING:** Do not use the mounting system outdoors. Use and store only indoors in a dry, well-ventilated area, safe from water and other liquids. Clean only with dry cloth.
-  **WARNING:** Never open the motorized center column / lift unit / controller.  
RISK OF ELECTRIC SHOCK! The mounting system has no user serviceable parts.
-  **WARNING:** Immediately unplug the mounting system and contact authorized technical support
  - when the power cord or plug is damaged or frayed
  - if the product has been exposed to liquids
  - if the product shows a distinct change in performance

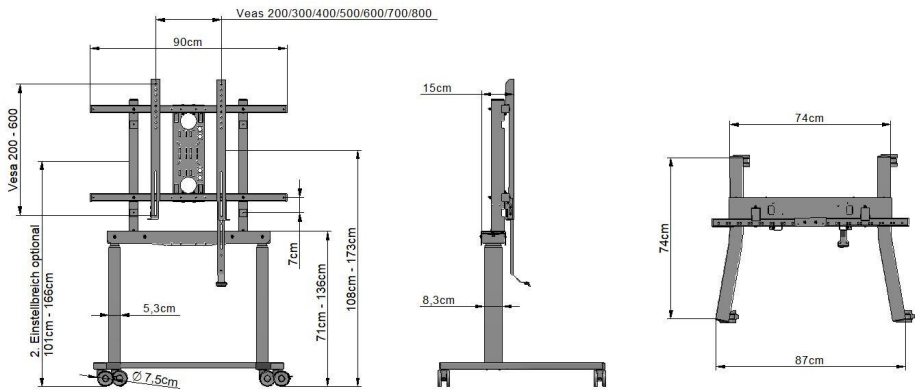
DCS-W65 – WANDMONTIERT/ WALL MOUNT



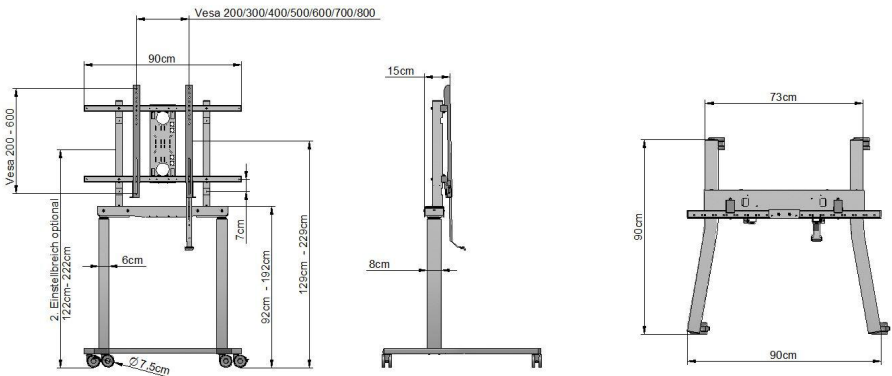
DCS-W100 – WANDMONTIERT/ WALL MOUNT



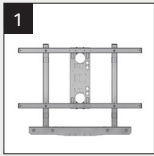
DCS-M65 – MOBIL/ MOBILE



DCS-M100 – MOBIL/ MOBILE



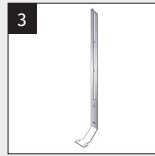
**1. Packstück/Package: DCS-W-FR65/DCS-W-FR**



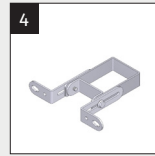
1 x



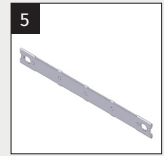
1 x R / 1 x L



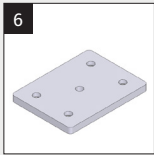
1 x



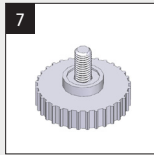
4 x



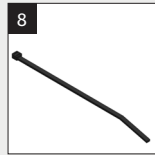
1 x



1 x


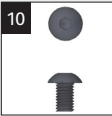



2 x






3 x

**1**

 8 x M6x12	 2 x M5x8	 2 x M3x10
--	---	--

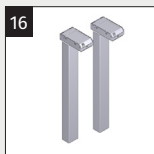
**2**

 4 x M8x16	 4 x M6x16	 8 x M6x16
---	---	---

**2. Packstück/Package: Motoren/Actuators**



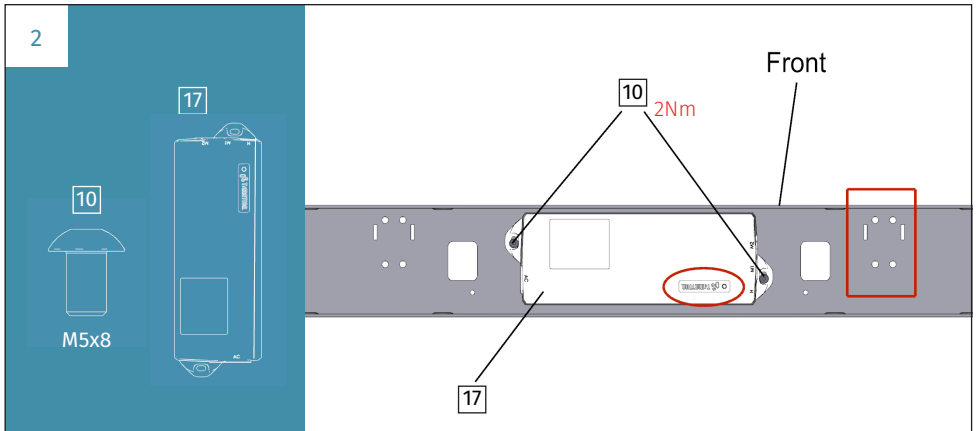
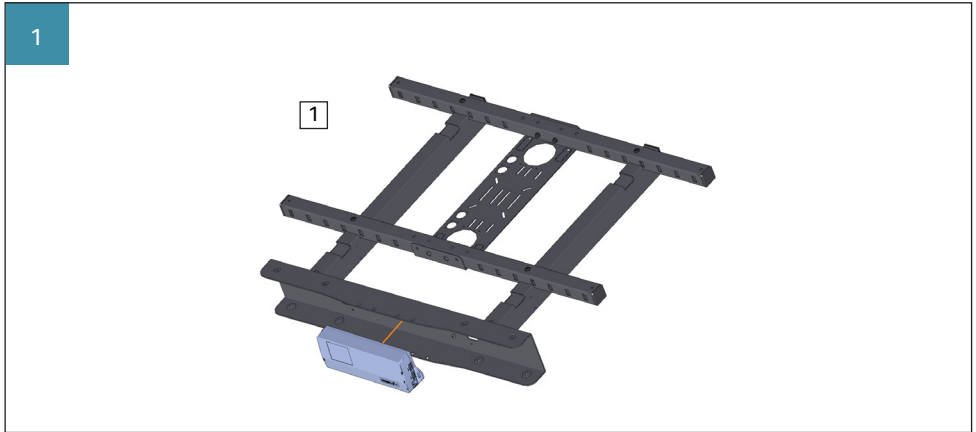
1 x

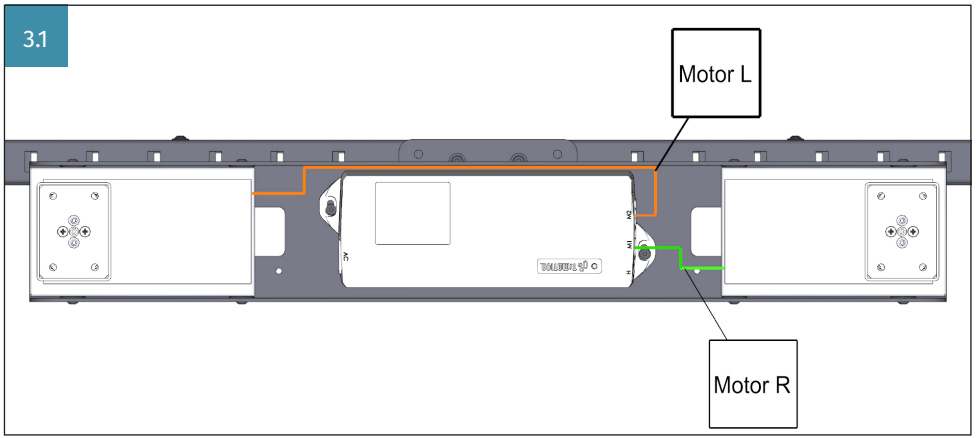
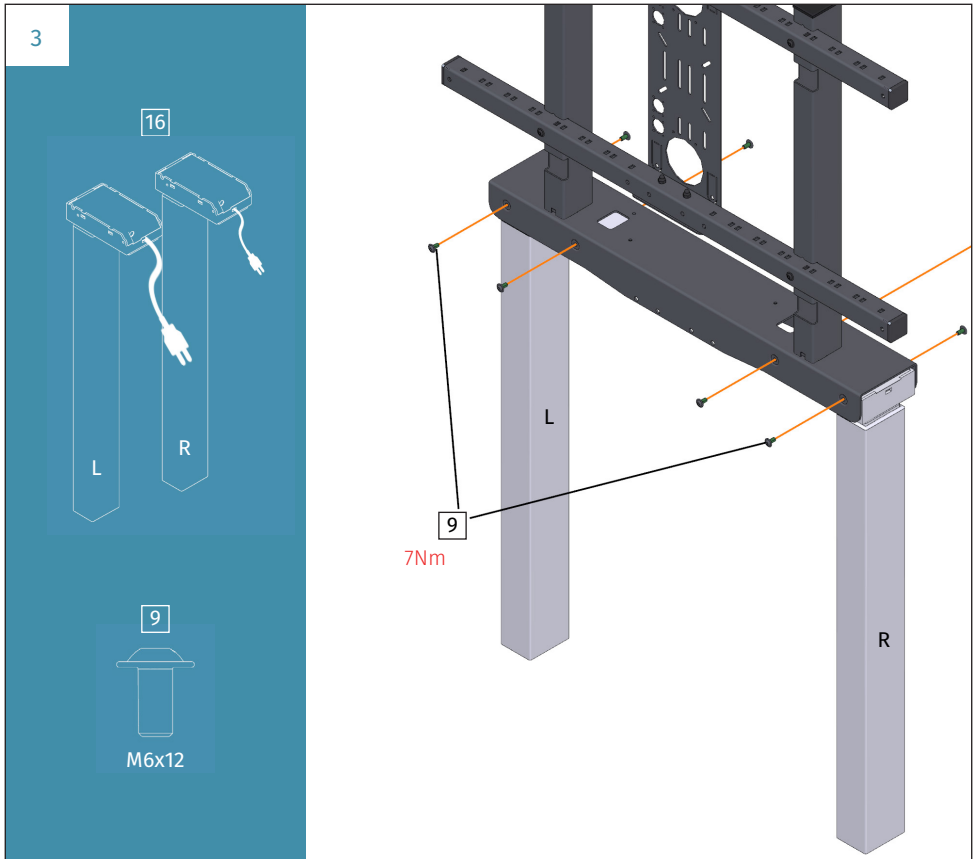


1 x R / 1 x L



1 x

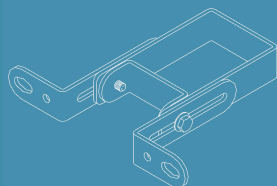




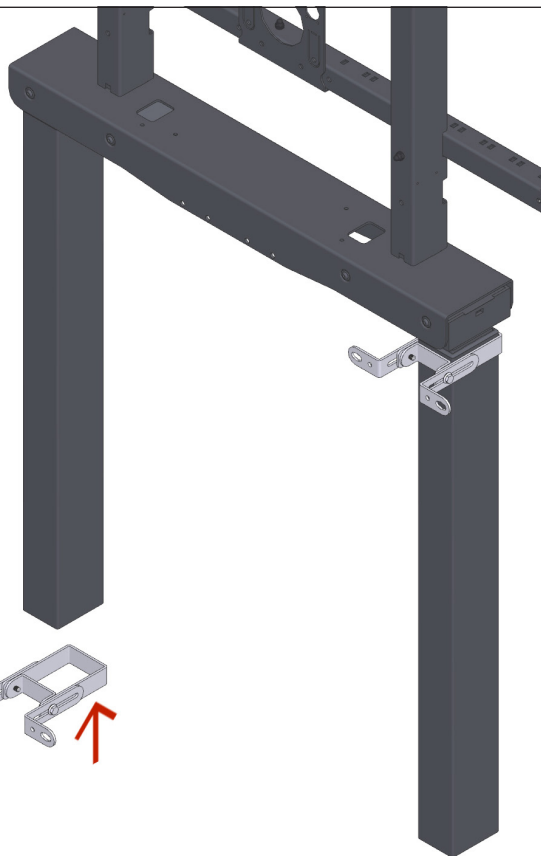
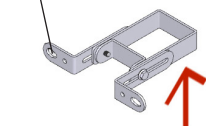


4

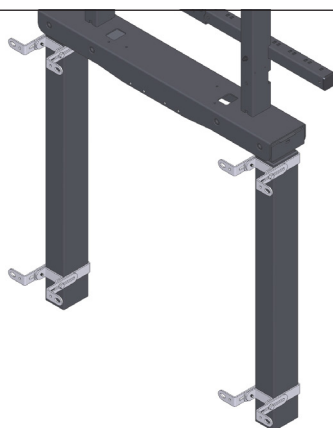
4

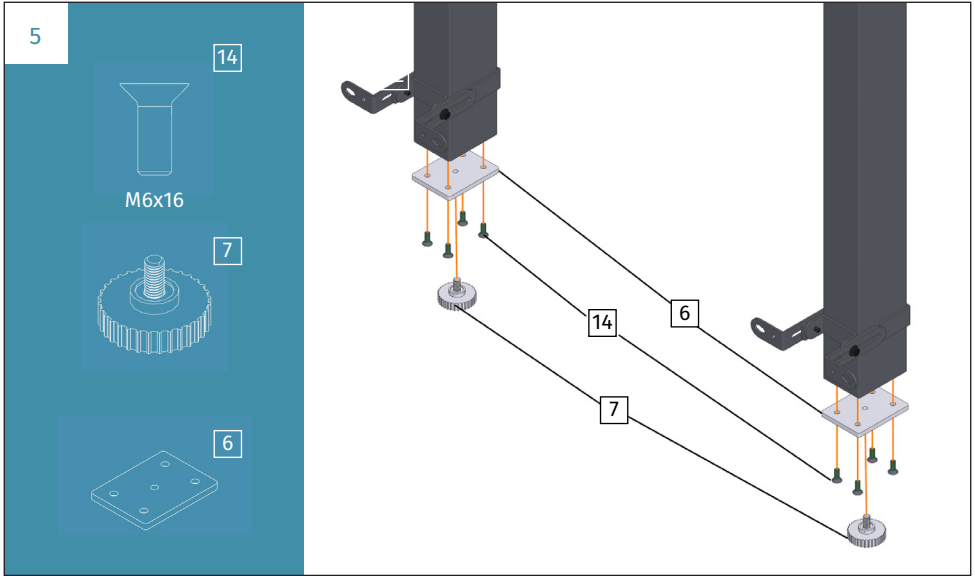


4



4.1





**5.1-W65**

**Bohrbild**  
Drill pattern

Schrauben und Dübel zur Wandbefestigung sind nicht enthalten  
Screws and dowels for wall mounting are not included

Schraube und Dübel müssen eine Ausreißkraft von 150 N standhalten  
Screw and dowel must withstand a pull-out force of 150 N

Fußboden / Floor

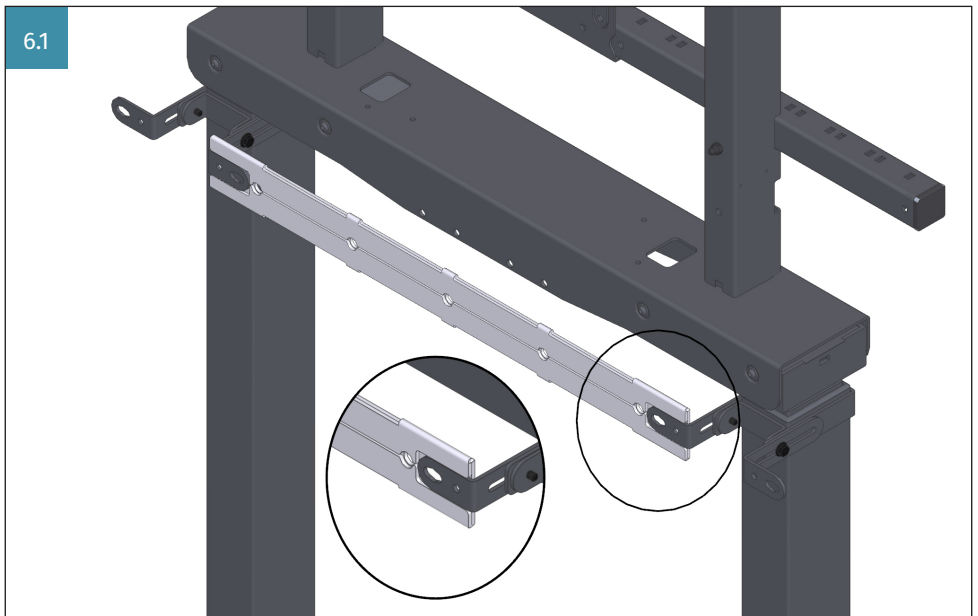
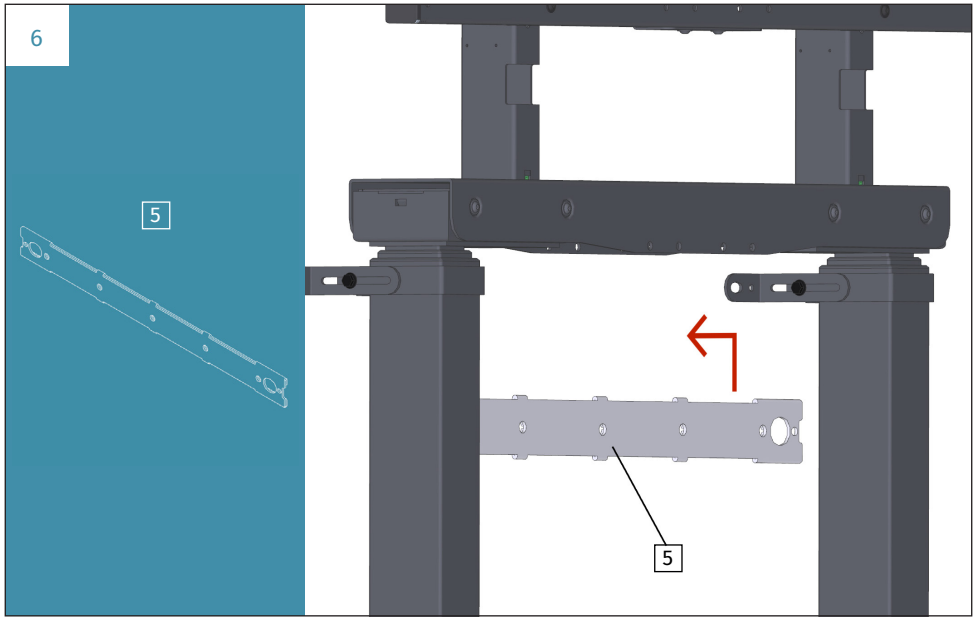
**5.2-W100**

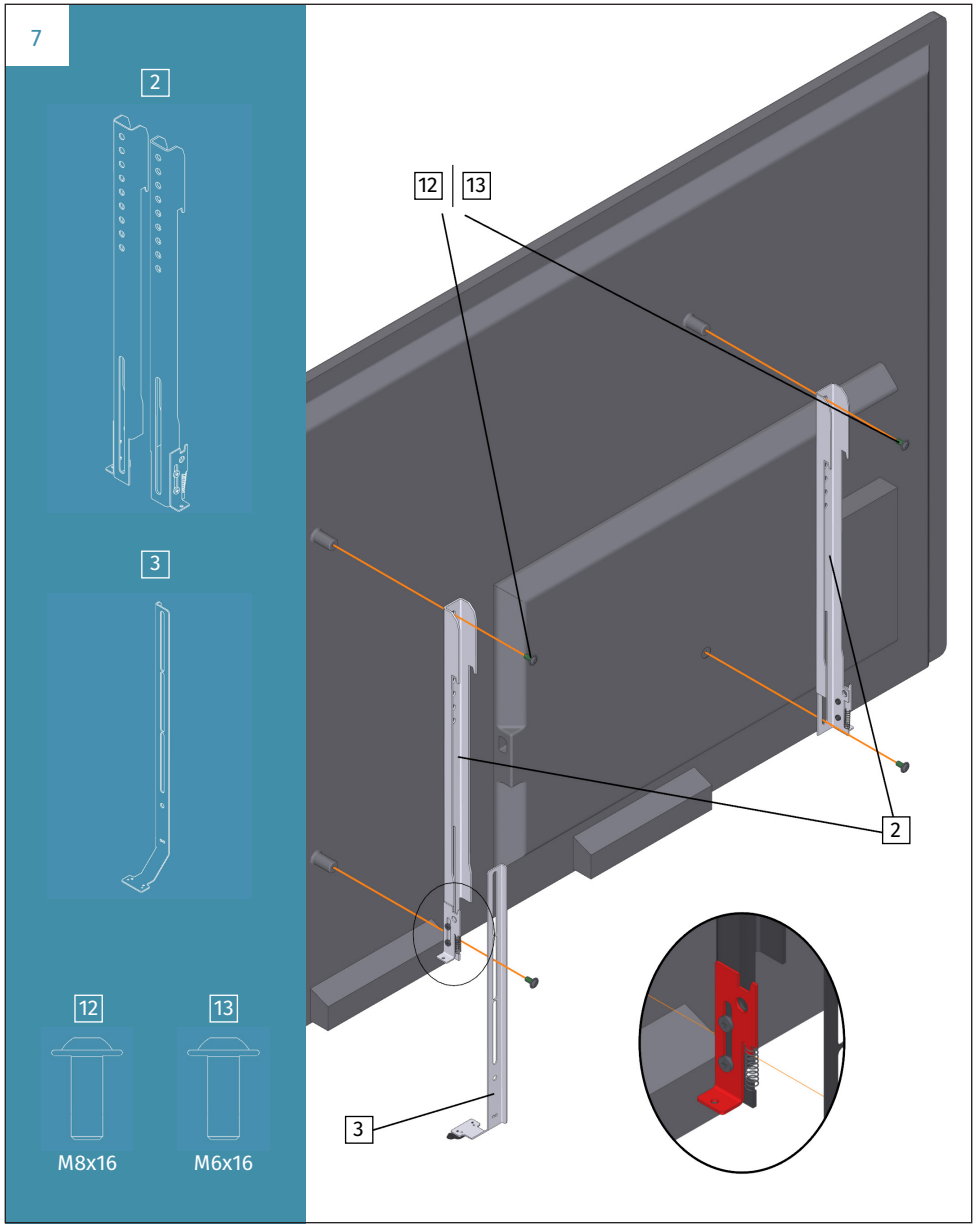
**Bohrbild**  
Drill pattern

Schrauben und Dübel zur Wandbefestigung sind nicht enthalten  
Screws and dowels for wall mounting are not included

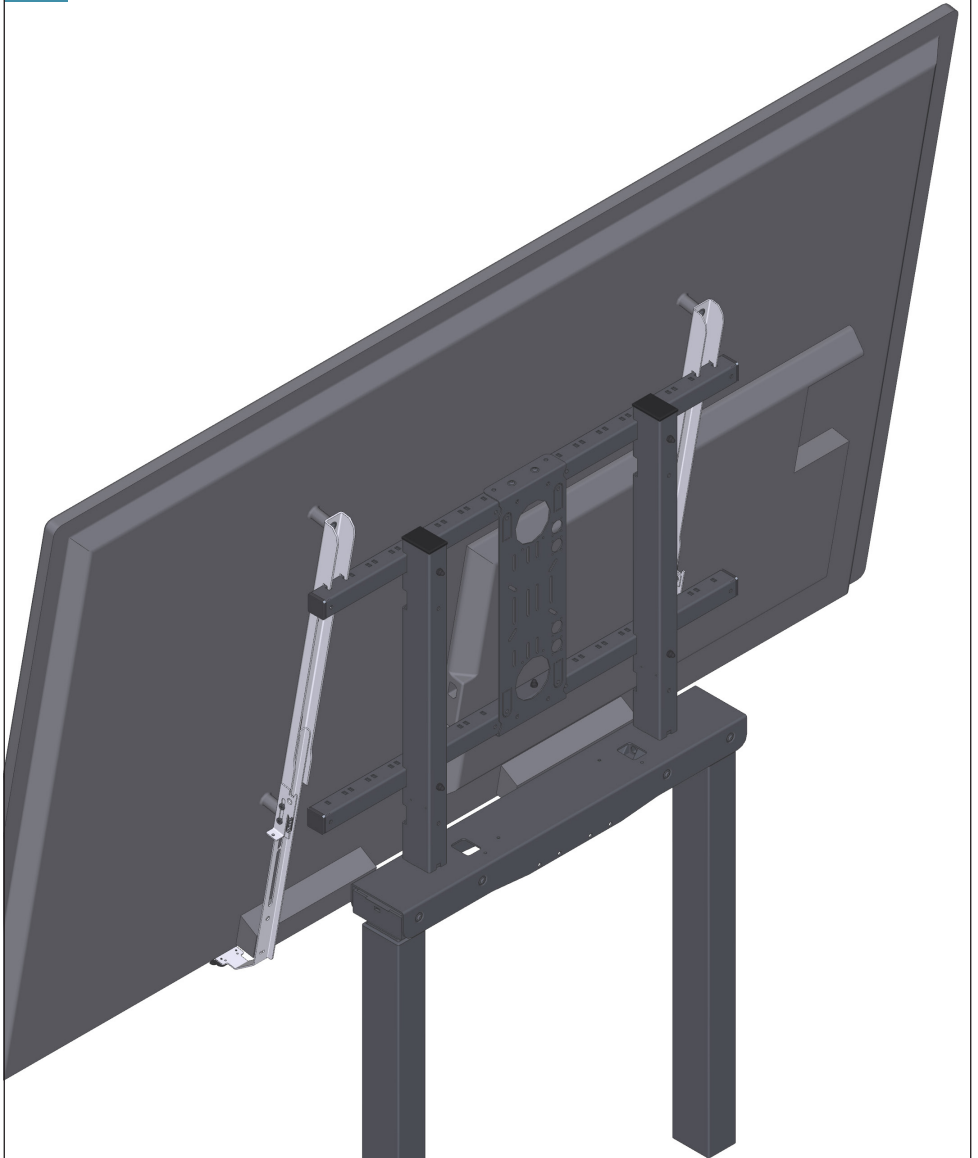
Schraube und Dübel müssen eine Ausreißkraft von 150 N standhalten  
Screw and dowel must withstand a pull-out force of 150 N

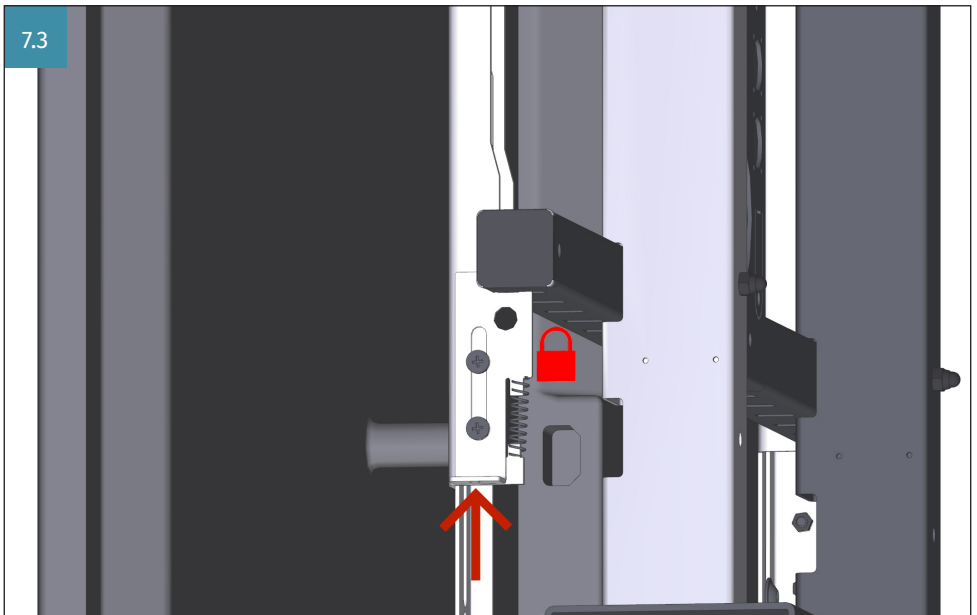
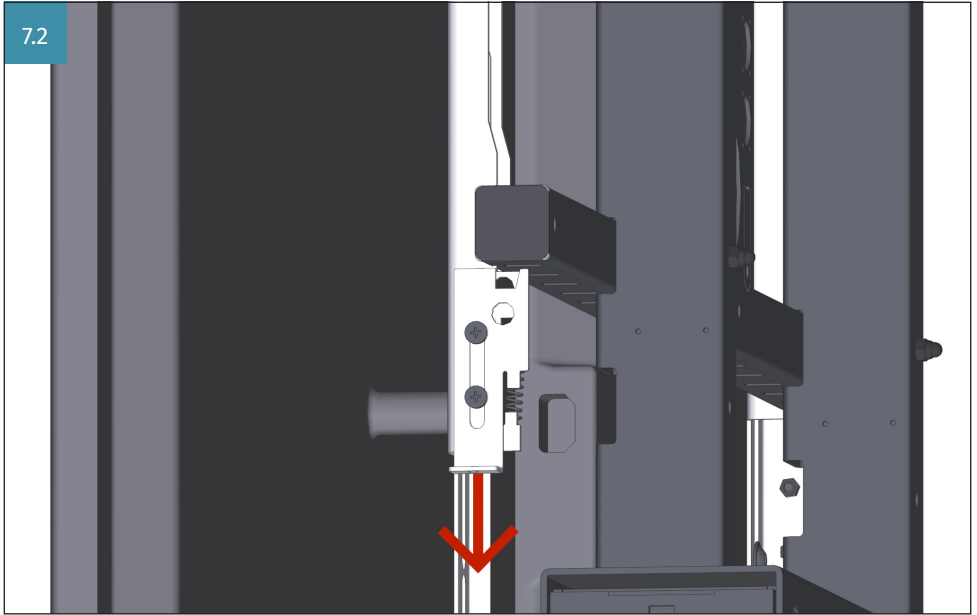
Fußboden / Floor

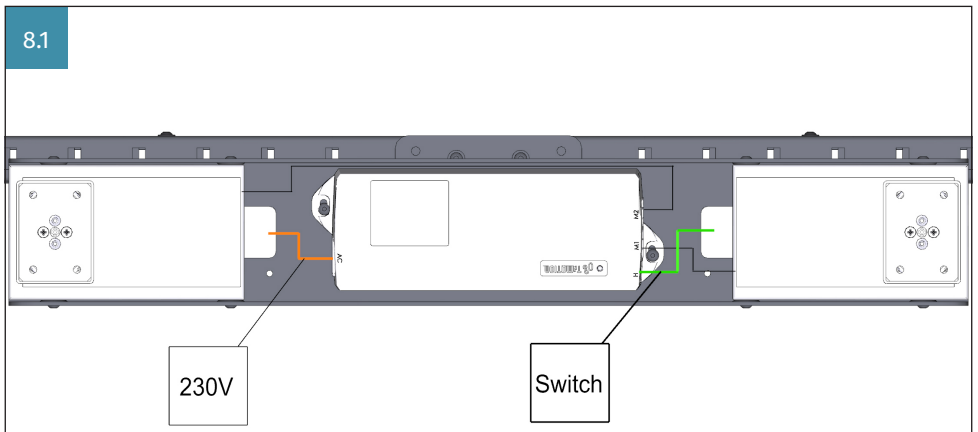
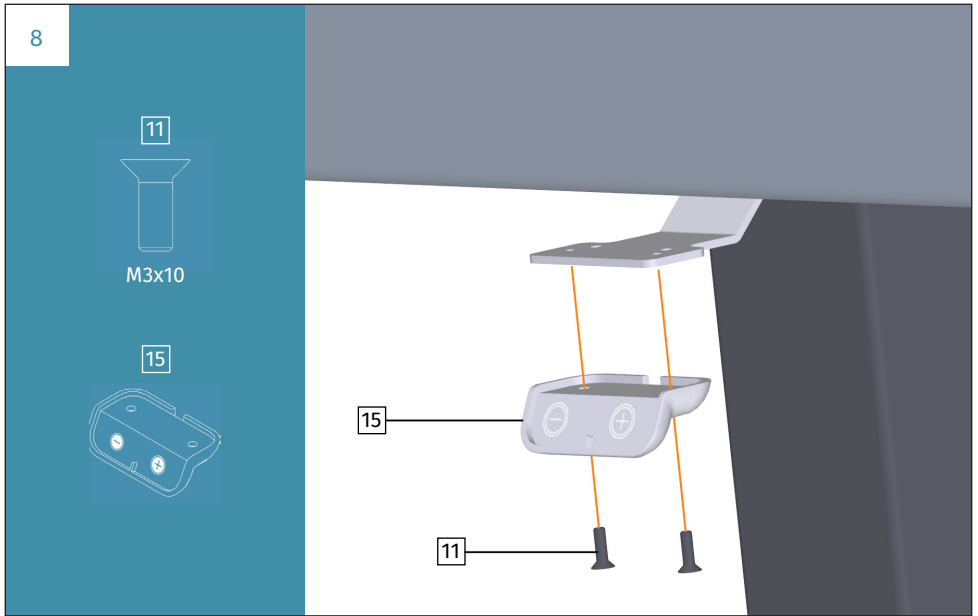




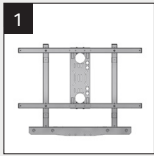
7.1







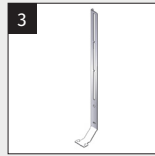
1. Packstück/Package: DCS-M-FR65/DCS-M-FR



1 x



1 x R / 1 x L



1 x



1 x R / 1 x L



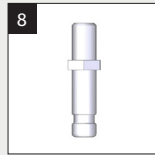
1 x



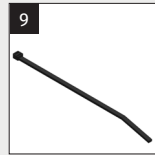
2 x



2 x



4 x

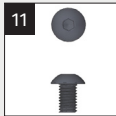


3 x

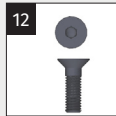
1



8 x M6x12



2 x M5x8



2 x M3x10

2



4 x M8x16



4 x M6x16

3



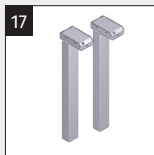
8 x M6x40



2. Packstück/Package: Motoren/Actuators



1 x

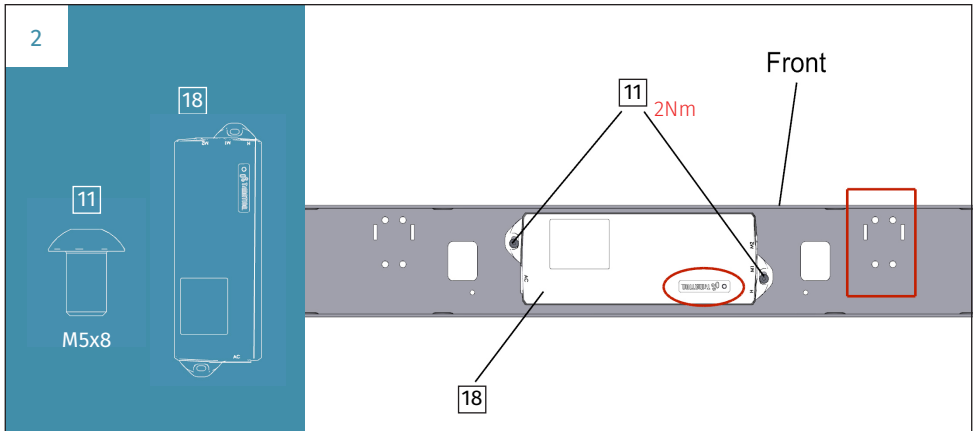
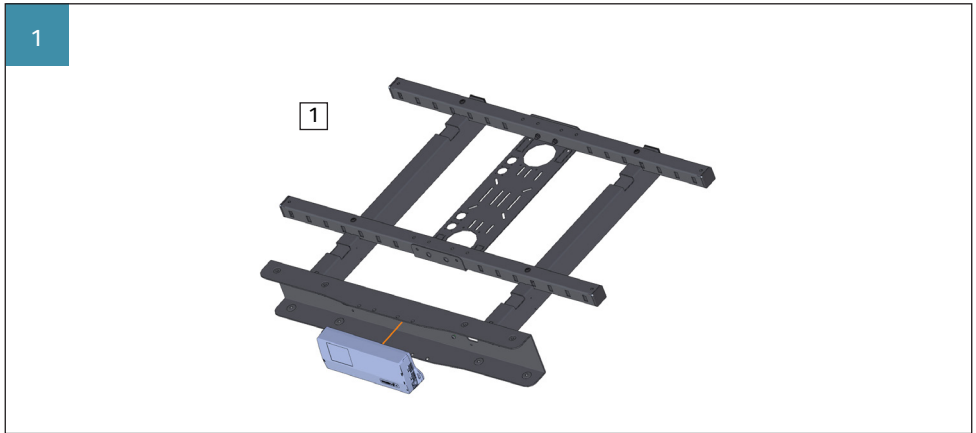


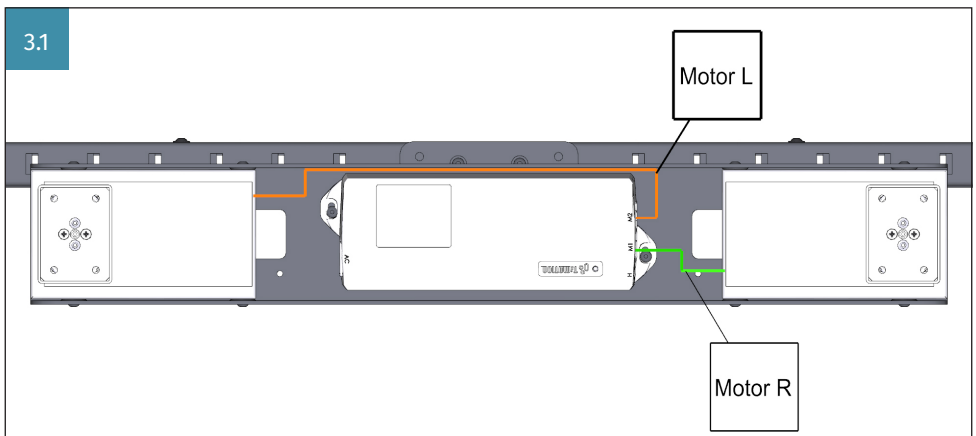
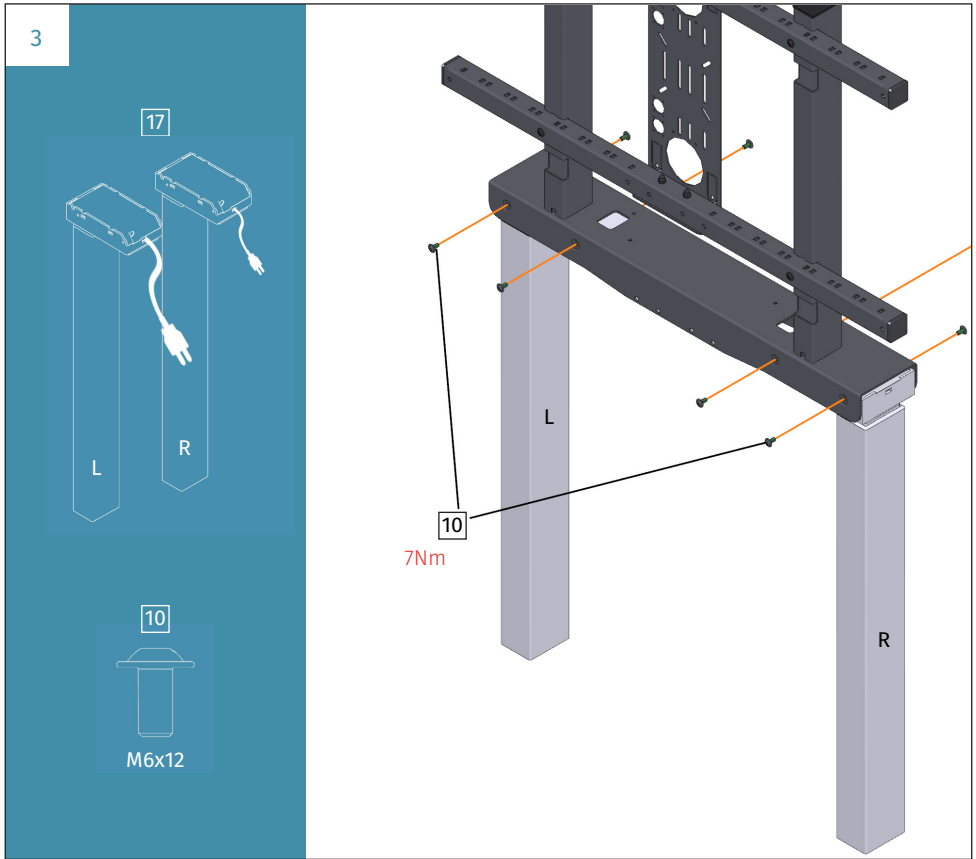
1 x R / 1 x L



1 x





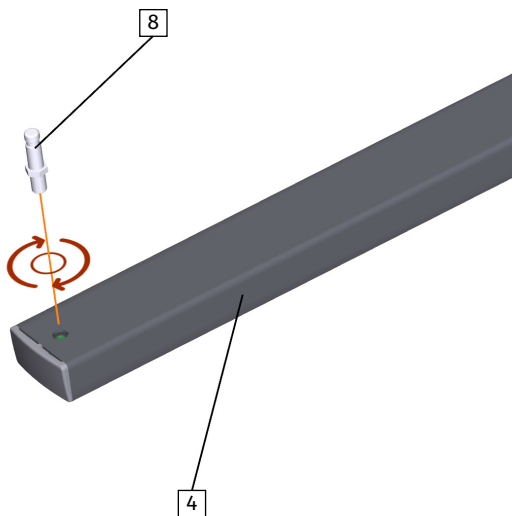


4

4



8

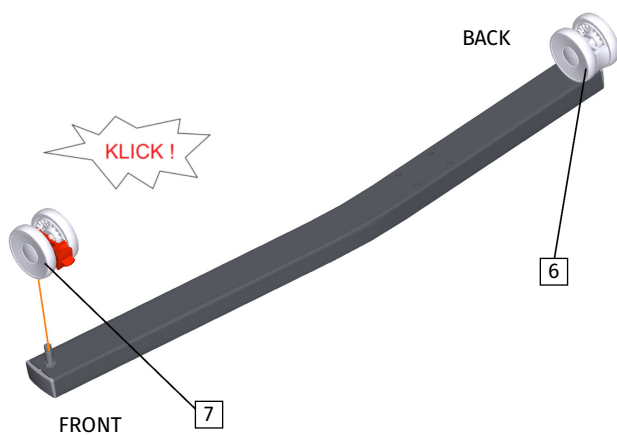


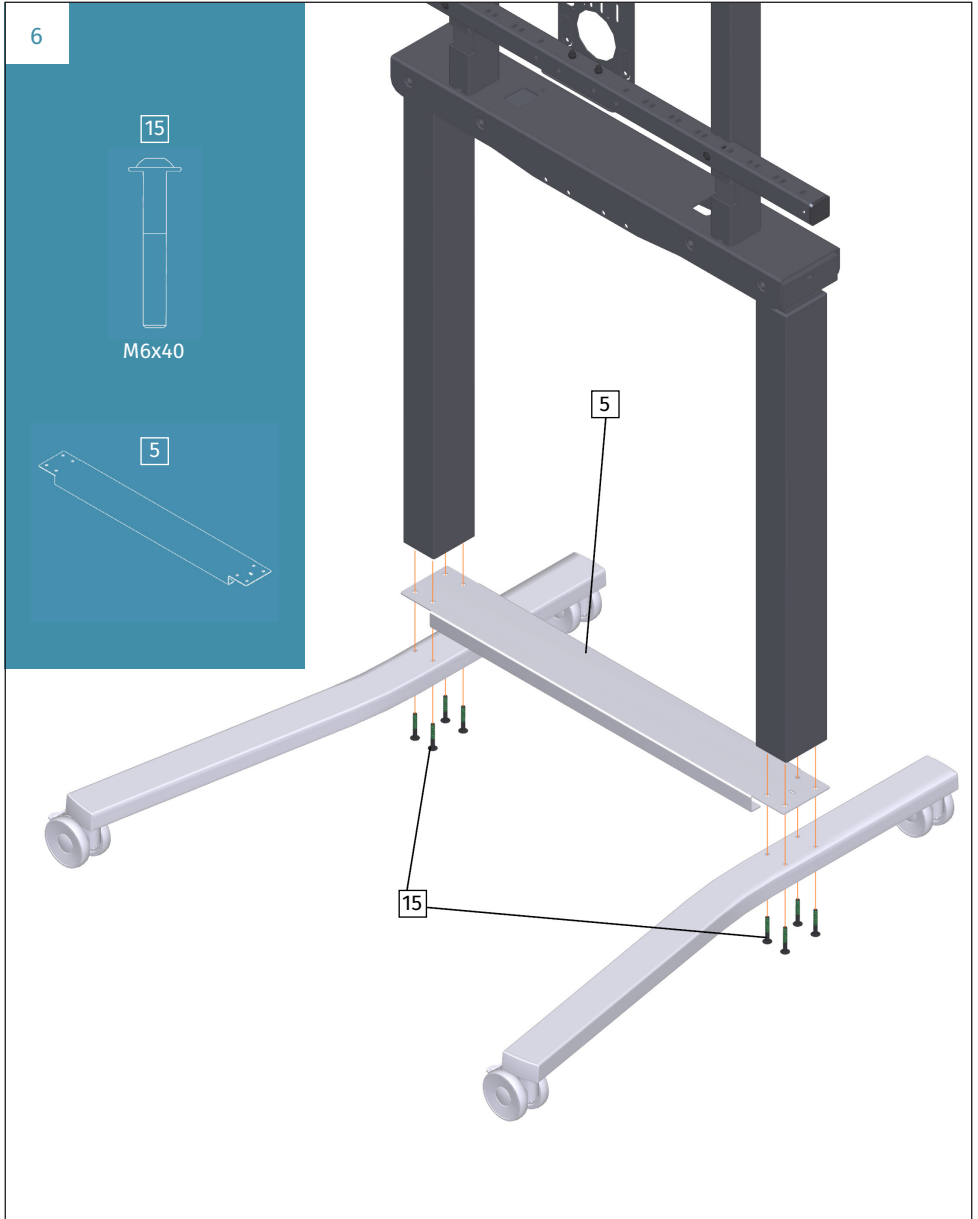
5

6



7





7

2



3



13

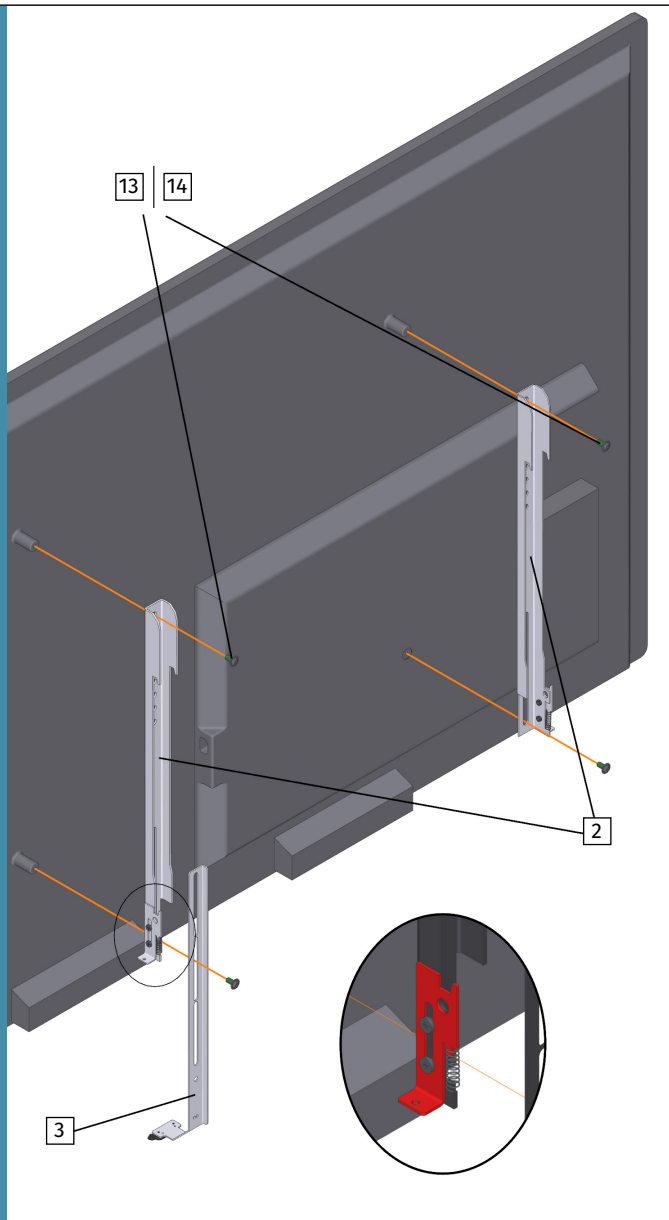


M8x16

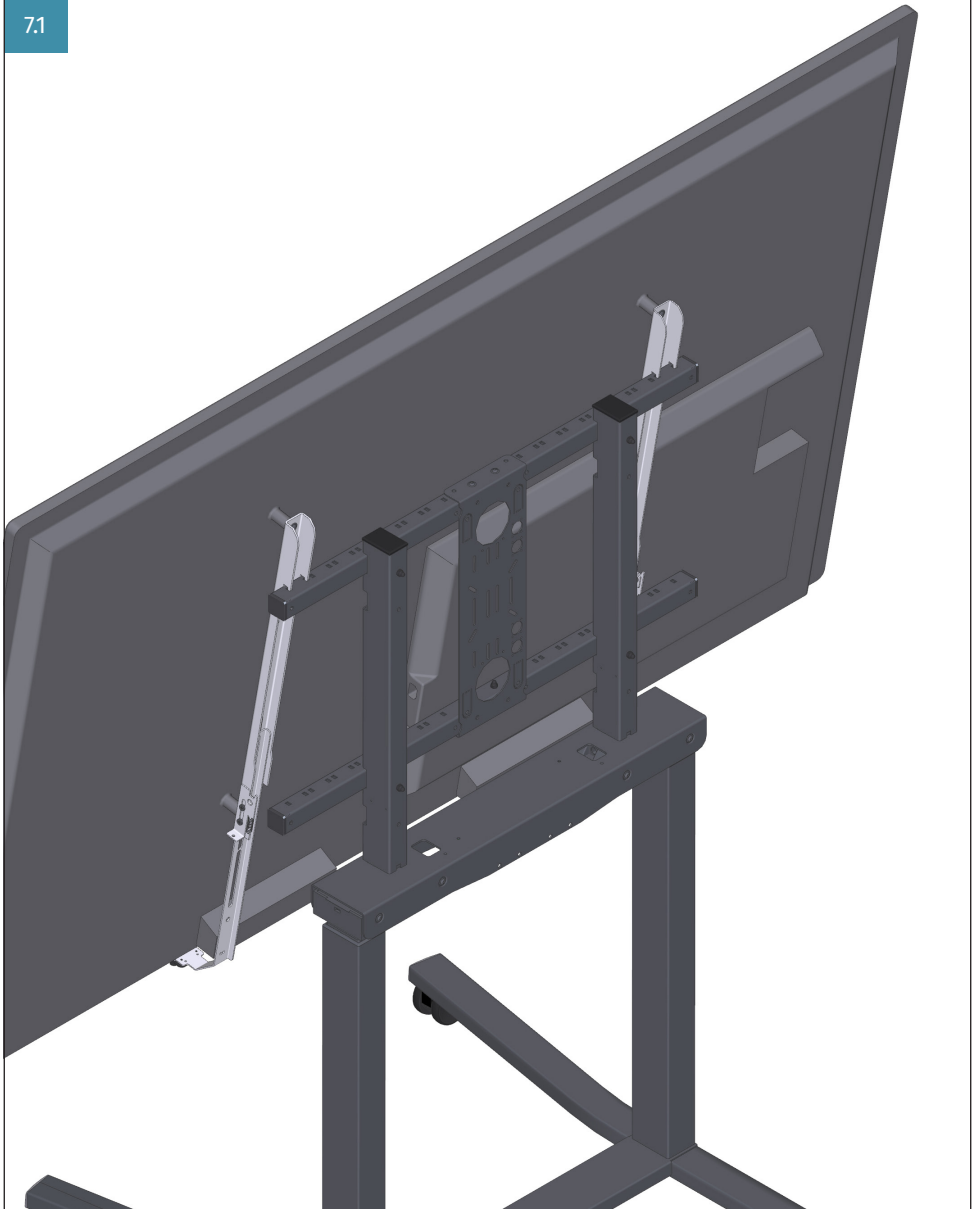
14



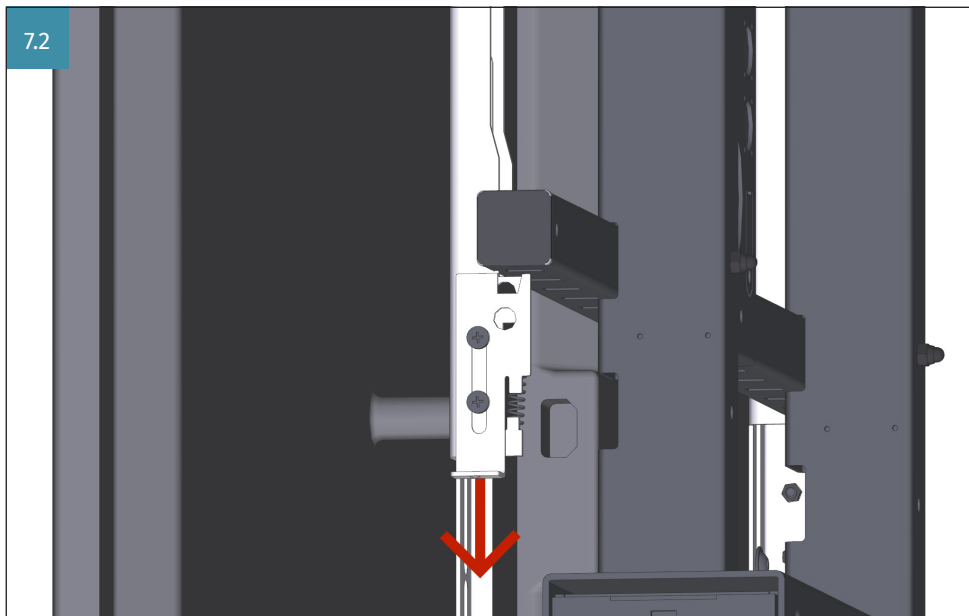
M6x16



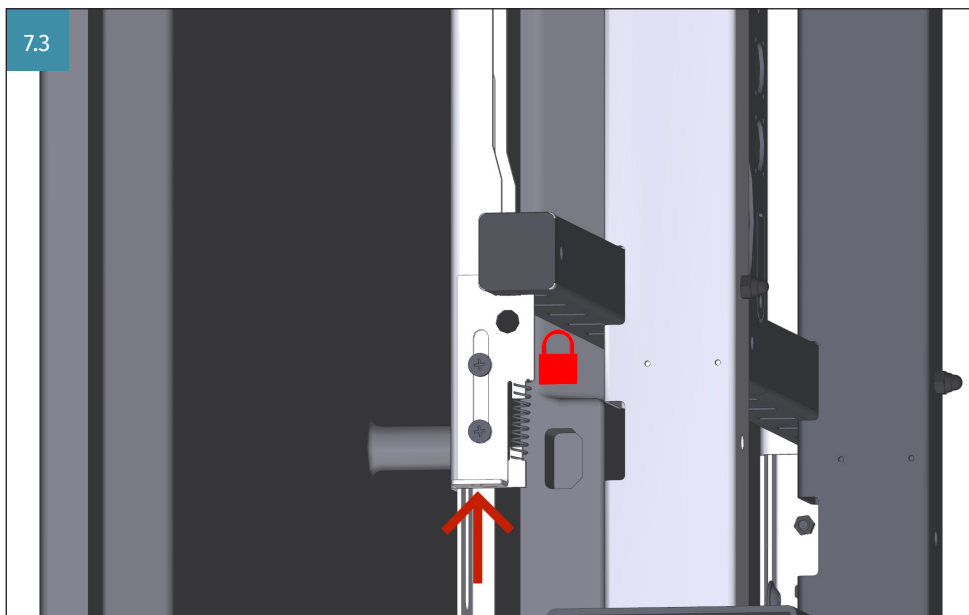
7.1

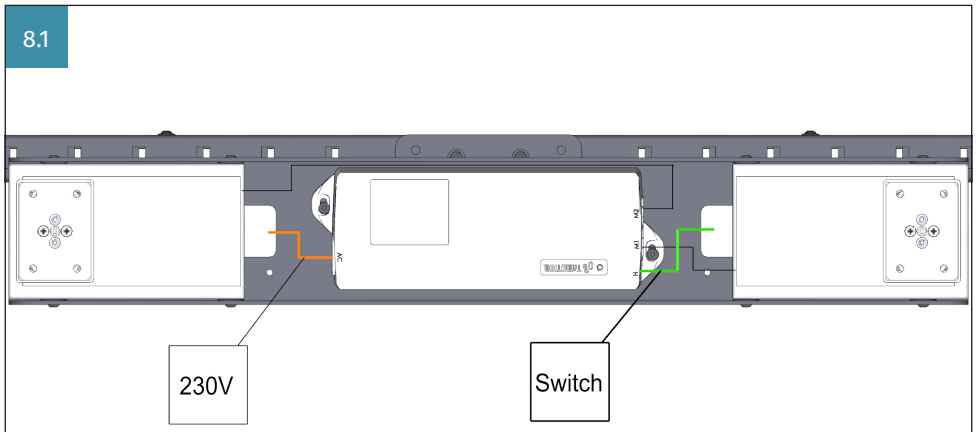
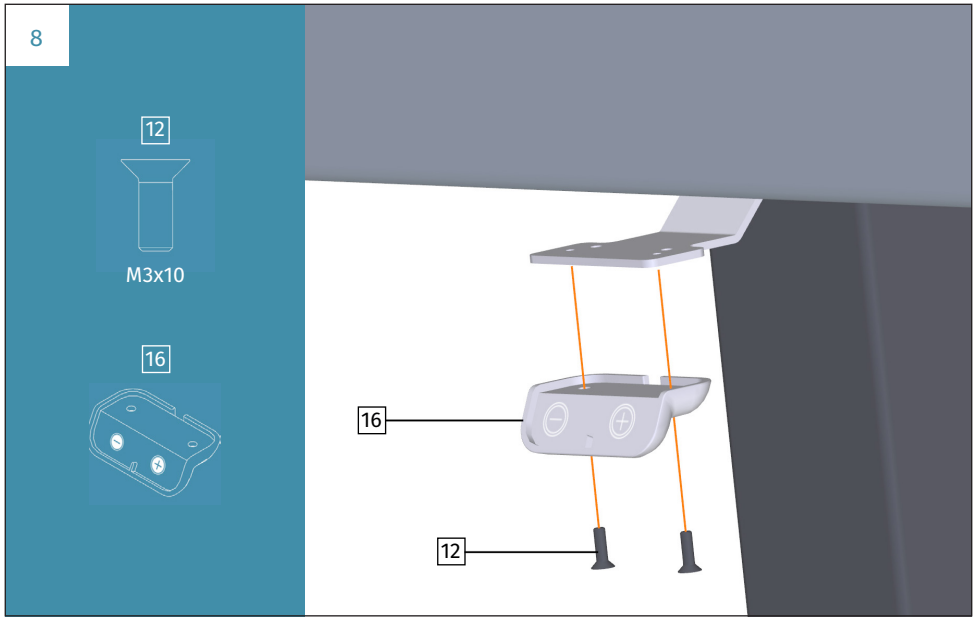


7.2



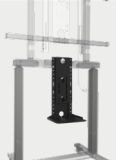
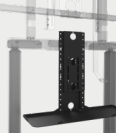
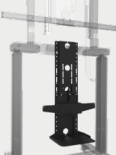
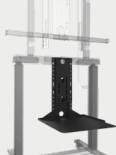
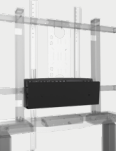
7.3







## ABLAGEN / SHELVES

	<b>DCS-ACC-CS</b>	Kameraablage <i>Camera shelf</i>
	<b>DCS-ACC-KT</b>	Tastaturablage <i>Keyboard shelf</i>
	<b>DCS-ACC-SB</b>	Soundbarablage <i>Soundbar shelf</i>
	<b>DCS-ACC-LP</b>	Laptopablage <i>Laptop shelf</i>
	<b>DCS-ACC-ST</b>	Staufach für Tastatur und Maus <i>Storage compartment for keyboard and mouse</i>

## SEITENFLÜGEL/ SIDE PANELS

	<b>DCS-WBW75V2</b>	Seitenflügel für 75" Displays, max. Displaymaß: B 174 x H 107 x T 11 cm <i>Side panels for 75" displays, max. display dimensions: W 174 x H 107 x D 11 cm</i>
	<b>DCS-WBW86V2</b>	Seitenflügel für 86" Displays, max. Displaymaß: B 197,5 x H 121 x T 11 cm <i>Side panels for 86" displays, max. display dimensions: W 197.5 x H 121 x D 11 cm</i>

## WANDMONTAGE / WALL MOUNTINGS



**DCS-ACC-WP**

Wandmontageplatte für Leichtbauwände  
*Wall mounting plate for lightweight walls*

Es gibt eine große Auswahl an weiterem Zubehör, das Sie bei Ihrem Fachhändler erhalten können. Wenden Sie sich für Informationen und Beratung direkt an Ihren Händler.

*There is a wide range of additional accessories available. Please contact your specialist dealer for more information.*

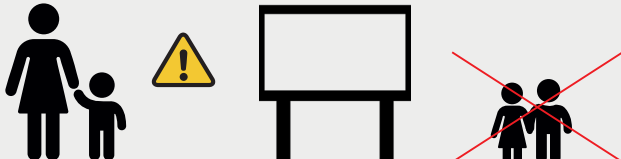
**MAXIMALE BELASTUNG /**  
**MAXIMUM WEIGHT LOAD**



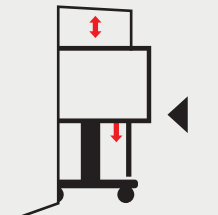
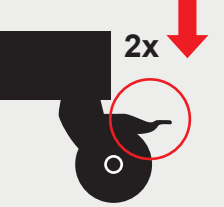

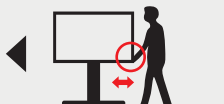
**STELLEN SIE KEINE GEGENSTÄNDE**  
**UNTER DAS SYSTEM / DO NOT PLACE**  
**OBJECTS UNDER OR ABOVE THE SYSTEM**




**LASSEN SIE KINDER NICHT UNBEAUFICHTIGT MIT DEM SYSTEM /**  
**DO NOT LEAVE CHILDREN UNSUPERVISED WITH THE SYSTEM**



**ERLAUBEN SIE KINDERN UNTER 16 JAHREN NICHT, MOBILE SYSTEME ZU BEWEGEN.**  
**RISIKO AUF VERLETZUNGSGEFAHR, SOLLTE DAS SYSTEM UMKIPPEN /**  
**DO NOT ALLOW CHILDREN UNDER 16 TO MOVE MOBILE SYSTEMS.**  
**CAN TIP OVER RESULTING IN RISK OF INJURY**

			
		<p>Immer an der niedrigste Position verschieben /  <i>Move the stand in lowest position between rooms</i></p>	<p>Bremsen müssen vor dem Gebrauch angebracht werden /  <i>Brakes must be applied prior to use</i></p>
<p>An der schmalen Kante bewegen /  <i>Apply moving force on narrow dimension</i></p>	<p>Niemals Kraft an der Spitze anwenden – immer nah an der mitte schieben /  <i>Never apply force at top – Always push near middle</i></p>		

## CHECKLISTE FÜR BENUTZER

### MOTORISIERTES DISPLAY-MONTAGESYSTEM

- Prüfen Sie, ob das maximale Gesamtgewicht von Display, Zubehör und anderen Komponenten die angegebene maximale Gewichtsbelastung nicht überschreitet.
- Prüfen Sie, ob alle Kabel sauber verlegt und verdeckt sind. Stellen Sie sicher, dass sich die Kabel nicht verheddern oder beschädigt werden können, wenn das Montagesystem nach oben oder unten bewegt wird.
- Wenn eine Steckdosenleiste hinzugefügt wurde, stellen Sie sicher, dass die Steckdosenleiste über einen Überspannungsschutz verfügt.
- Prüfen Sie, ob das Netzkabel unbeschädigt und an eine geerdete Steckdose angeschlossen ist. Stellen Sie sicher, dass der Stecker leicht zugänglich ist.
- Nur in geschlossenen Räumen an einem trockenen Ort verwenden und lagern. Nur mit einem trockenen Tuch reinigen.
- Prüfen Sie bei einem Wandsystem, ob das System ordnungsgemäß an der Wand befestigt ist.
- Bevor Sie ein mobiles Halterungssystem bewegen, senken Sie das Display zunächst in die niedrigste Position ab. Nur Erwachsene sollten mobile Systeme bewegen.
- Stellen Sie sicher, dass die Bereiche über und unter den beweglichen Teilen des Befestigungssystems immer frei von Hindernissen gehalten werden, einschließlich Stühlen, Tischen und Schränken.
- Benennen Sie eine verantwortliche Person, die das System bedient und Unbefugte fernhält. Lassen Sie Kinder mit dem Befestigungssystem nicht unbeaufsichtigt.

**Wir empfehlen Ihnen, die oben aufgeführten Überprüfungen mindestens einmal im Jahr durchzuführen.**

**USER CHECKLIST****MOTORIZED DISPLAY MOUNTING SYSTEM**

- Check whether the maximum total weight of display, accessories and any other components does not exceed the listed max. weight load.
- Check whether all cables are neatly run and concealed. Make sure that when the mounting system is moved up or down, cables cannot get tangled or damaged.
- If a power strip was added, ensure that the power strip has surge protection.
- Check whether the power cord is undamaged and connected to a grounded outlet. Make sure that the plug is easily accessible.
- Use and store only indoors in a dry area. Clean only with dry cloth.
- Check, in case of a wall mounted system, whether the system is properly secured to the wall.
- Before moving a mobile mounting system, first lower the display in its lowest position. Only adults should move mobile systems.
- Ensure that the areas above and below the moving parts of the mounting system are always kept clear of any obstacles, incl. chairs, tables and cabinets.
- Appoint a responsible person to operate the system and keep unauthorized people away. Do not leave children unsupervised with the mounting system.

**We recommend you to perform above listed checks at least once a year.**



**Conen Systems GmbH**

Conenstr. 4

54497 Morbach-Gonzerath

Germany

T +49 5251 50012-0

E [sales@conen-systems.com](mailto:sales@conen-systems.com)

[www.conen-systems.com](http://www.conen-systems.com)



**AI-0111**

© Copyright: Conen Systems GmbH