

## MONTAGEANLEITUNG



# SCALA II MOTOR

Lichtbildwand mit Motor



AI-0064\_V1



# Inhaltsverzeichnis

<b>1. Allgemeine Sicherheitshinweise</b>	4
1.1 Konkrete Sicherheitshinweise und Symbole	4
1.2 Hinweis über verbotenen Umbau	4
<hr/>	
<b>2. Produktinformationen</b>	5
2.2 Produktbeschreibung	5
2.3 Technische Daten	5
<hr/>	
<b>3. Montagehinweise</b>	6
3.1 Befestigungshinweise	6
3.2 Teileliste	7
3.3 Montage	8
3.4 Anschlussvorschriften	9
3.4.1. Anschlussschema	9
3.4.2. Anschlussplan	10

# 1. Allgemeine Sicherheitshinweise

## 1.1. Konkrete Sicherheitshinweise und Symbole



Nur von Erwachsenen zu bedienen!  
**Kinder nicht an der Bildwand spielen lassen!**



Während des Aus- oder Einfahrens der Bildwandfläche ist der Aufenthalt von Personen unterhalb der Bildwand nicht zulässig!



Wegen erhöhter Unfallgefahr ist es grundsätzlich untersagt Gegenstände an der Bildwand anzubringen!

## 1.2 Hinweis über verbotenen Umbau

Bei konstruktiven Änderungen des Produktes geht jede Gewährleistung durch den Hersteller verloren.

## 2. Produktinformation

### 2.1. Produktbeschreibung

Diese Lichtbildwand wurde für Video-, Daten-, und Overheadprojektion konzipiert. Eingesetzt wird sie für Konferenzen, Seminare, Tagungen und Heimprojektion.

Durch den robusten 230V-Motor mit integrierten Endlagenschaltern ist ein hohes Maß an Bediensicherheit und eine Feineinstellung der Bildwandhöhe möglich.

Produktmerkmale:

- Aluminiumgehäuse stoß- und kratzfest beschichtet in RAL 9016
- Geräuscharm durch den Einsatz von Schwingungsdämpfern
- Montagegenuten für eine sichere und einfache Montage
- Bildwandfläche nach DIN 19045

### 2.2. Technische Daten

**Motor:** Leistung 90 W, Spannung 230 V, Frequenz 50 Hz

**Gehäusequerschnitt** ca.: 12,5 cm x 12,5 cm

Bildwandgröße (BxH)	Gehäuselänge	Gewicht
<b>Format 1:1</b>		
200 cm x 200 cm	216 cm	21 kg
250 cm x 200 cm	266 cm	25 kg
250 cm x 250 cm	266 cm	27 kg
300 cm x 250 cm	316 cm	34 kg
300 cm x 300 cm	316 cm	38 kg
350 cm x 250 cm	356 cm	38 kg
<b>Format 4:3</b>		
200 cm x 150 cm	216 cm	19 kg
250 cm x 188 cm	266 cm	24 kg
300 cm x 225 cm	316 cm	33 kg
350 cm x 263 cm	366 cm	45 kg
<b>Format 16:9</b>		
200 cm x 113 cm	216 cm	15 kg
250 cm x 140 cm	266 cm	21 kg
300 cm x 169 cm	316 cm	29 kg
350 cm x 197 cm	366 cm	37 kg
375 cm x 211 cm	391 cm	42 kg
<b>Format 16:10</b>		
200 cm x 125 cm	216 cm	17 kg
250 cm x 156 cm	266 cm	23 kg
300 cm x 188 cm	316 cm	31 kg
350 cm x 219 cm	366 cm	42 kg
375 cm x 234 cm	391 cm	44 kg

Der Antrieb ist für Kurzzeitbetrieb ausgelegt . Nach einer Dauer-Betriebszeit von ca. 4 Minuten wird ein Thermoschutzschalter aktiv und schaltet den Motor ab. Erst nach einer Abkühlzeit von ca. 30 Minuten ist der Antrieb wieder betriebsbereit.

## 3. Montagehinweise

### 3.1 Befestigungshinweise

Die Auswahl der Schrauben und Dübel ist unter Berücksichtigung der Ausreißkräfte und des Montageuntergrundes zu wählen. Bitte haben Sie Verständnis dafür, dass aus Sicherheitsgründen keine Befestigungsschrauben und Dübel mitgeliefert werden.

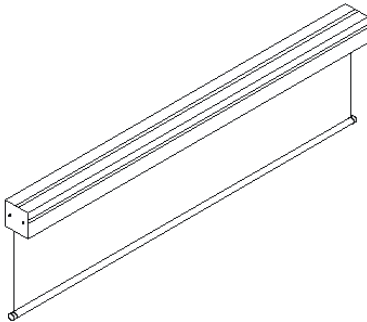
Die Schrauben und Dübel müssen 500N Ausreißkraft je Befestigungswinkel standhalten. Dabei sind die Angaben der Dübel-Hersteller zu berücksichtigen.

Für die Deckenmontage dürfen nur Dübel verwendet werden, die auf Zug belastbar sind.

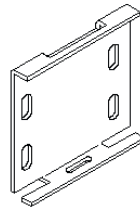
Bei Fragen wenden Sie sich bitte an den örtlichen Fachhandel für Montage- und Befestigungstechnik.

### 3.2. Teileliste

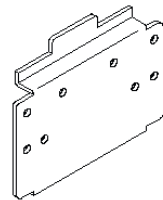
(1) 1x



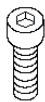
(2) 2x



(3) 2x



(4) 4x



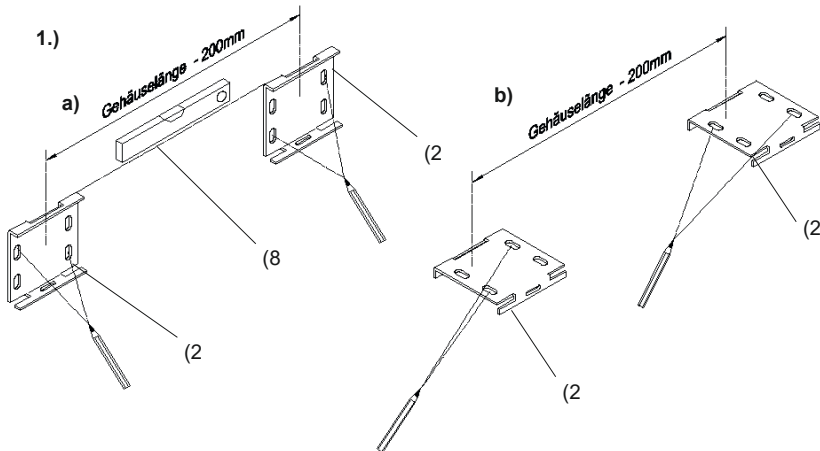
(5) 4x



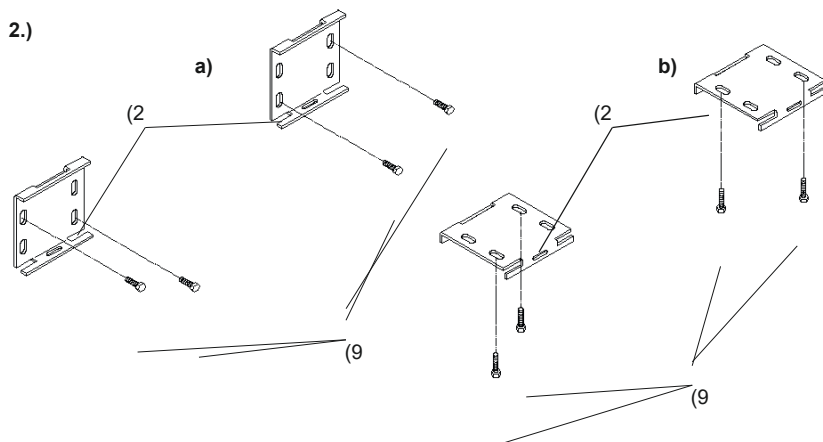
(6) 2x



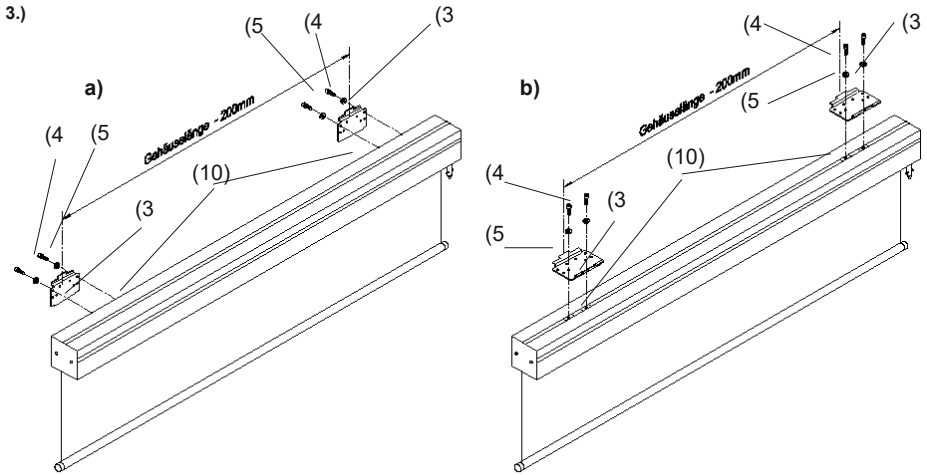
## 3.3. Montage



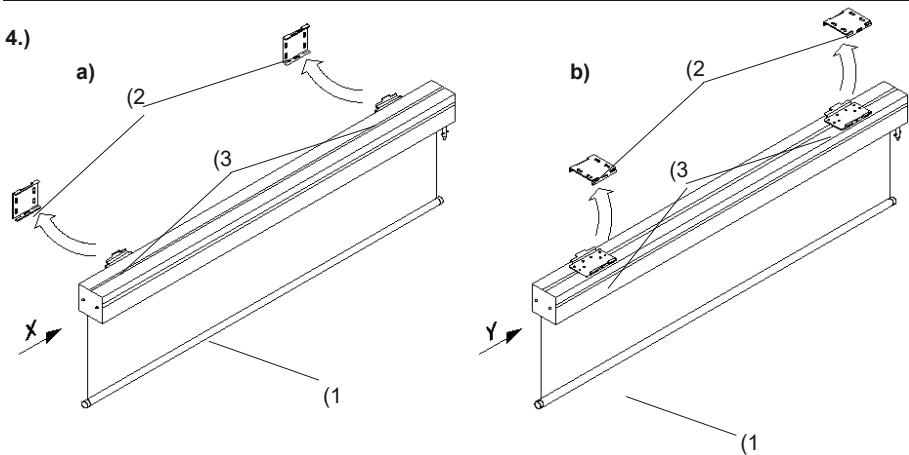
Befestigungswinkel (2) in gewünschter Position an die a) Wand oder b) Decke halten, mit einer Wasserwaage (8) ausrichten und Bohrlöcher markieren. Löcher (für die Befestigungswinkel) den Markierungen entsprechend bohren und Dübel einsetzen (siehe hierzu: „3.1 Befestigungshinweise“).



Befestigungswinkel (2) mit Schrauben (9) an a) Wand oder b) Decke befestigen (siehe hierzu: „3.1 Befestigungshinweise“).



Tubus-Winkel (3) mit den Schrauben (4) und Unterlegscheiben (5) an den schon vormontierten Nutensteinen (10) am Gehäuse montieren.  
 a) Wandmontage - b) Deckenmontage



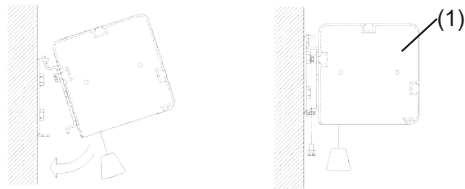
Lichtbildwand (1) mit den Tubus-Winkeln (3) in die Befestigungswinkel (2) an a) Wand oder b) Decke einhängen und Sicherungsschraube (6) einschrauben.

**! Wichtig: Lichtbildwand so lange gegen herabfallen sichern, bis die Sicherungsschraube eingeschraubt ist !** Ansichten „X“ und „Y“ : siehe folgende Seite

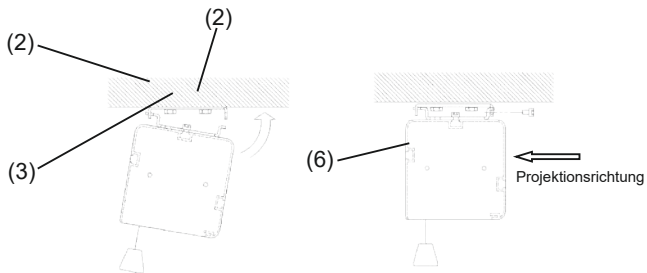


**Ansichten „X“ und „Y“ zu Montageschritt 4.)**

**Ansicht in Richtung „X“**



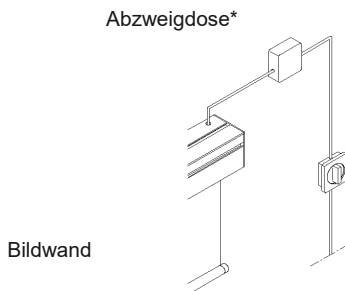
**Ansicht in Richtung „Y“**



**3.4. Anschlussvorschriften**

**Hinweis: Elektronische Anschlüsse sind nur von Fachpersonal durchzuführen !**

**3.4.1 Anschlusschema**



**HKS Standard:**

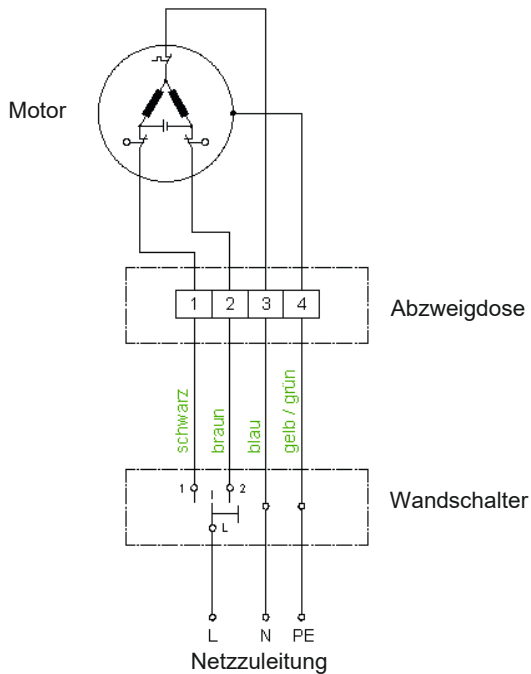
- Motor - rechts
- Kabelaustritt - oben
- Anschlusskabel ca. 180 cm

Wandschalter \*

\*(nicht im Lieferumfang enthalten)

Netzzuleitung  
230V / 50Hz

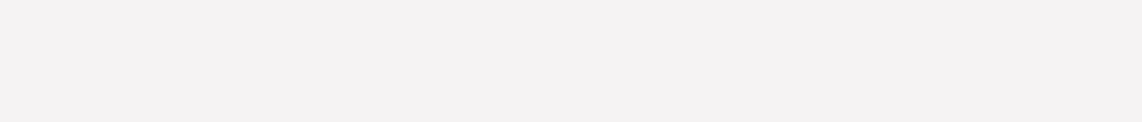
## 3.4.2. Anschlussplan



Bei Verwendung eines Funkmotors wird ein 3poliges Anschlusskabel eingesetzt.

**Achtung ! :** Eine Parallelschaltung durch direkt verbundene Antriebe ist **nicht** zulässig!

- Bei Erstinbetriebnahme muss die Bildwandfläche immer komplett bis auf die gesamte Höhe ausgefahren werden!
- Beim Einsatz von motorischen Lichtbildwänden in Verbindung mit einer Mediensteuerung berücksichtigen Sie bitte, dass die Motoren eine Mindestumschaltpause von einer Sekunde in der Auf-/Ab- und Ab-/Aufbewegung haben müssen.
- Werkseitig wird die Höhe der Bildwände auf das bestellte Maß gefertigt und eingestellt. Nachträgliche Änderungen der Höhe, am fertigen Produkt, führen zur Beeinträchtigung der Planlage und kann Wellenbildung zur Folge haben!
- Steuerrelais müssen gegenseitig verriegelt sein!
- **Achtung !!! Die Einstellung der Endlagenschalter erfolgt auf eigene Gefahr!!! Die Lichtbildwand darf niemals länger wie bestellt ausgefahren, und keinesfalls zu weit in das Gehäuse eingefahren werden, da hierdurch Schäden an der Bildwandfläche entstehen können. Bei Änderung der werkseitig eingestellten Endlagen erlischt die Gewährleistung!**





**Conen Systems GmbH**

Conenstr. 4  
54497 Morbach-Gonzerath  
Germany

T +49 5251 50012-0

E [info@conen-systems.com](mailto:info@conen-systems.com)

[www.conen-systems.com](http://www.conen-systems.com)

