

MONTAGEANLEITUNG



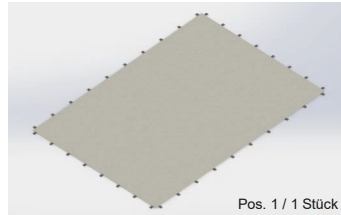
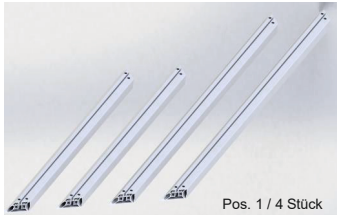
BRILLANT-L

Rahmenbildwand mit Alu Rahmen



1. Teileliste

Rahmen



Rahmenprofile

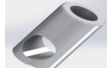
Fläche

Eckverbinder



Pos. 3 / 8 Stück

Querstück für Eckverbinder



Pos. 4 / 16 Stück

Laschenklemme



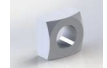
Pos. 5 /Stück

Schraube M6x12



Pos. 6 /Stück

Vierkantsmutter M6



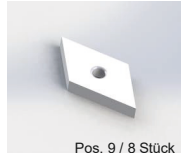
Pos. 7 /Stück

Wandmontagezubehör

Wandbefestigungswinkel



Halfenmutter M6



Schraube M6x16



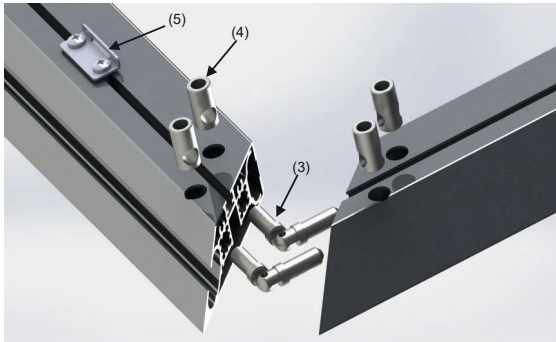
2. Montage

2.1. Montage Rahmen



Laschenklemmen waagrecht: _____ Stück

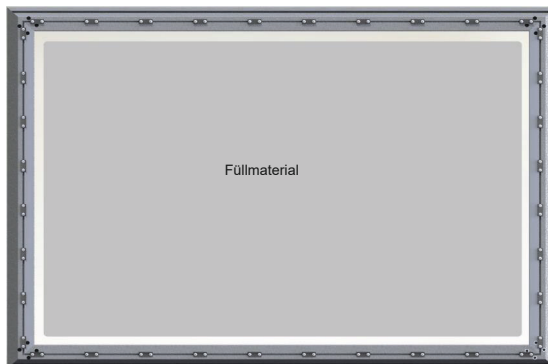
Laschenklemmen senkrecht: _____ Stück



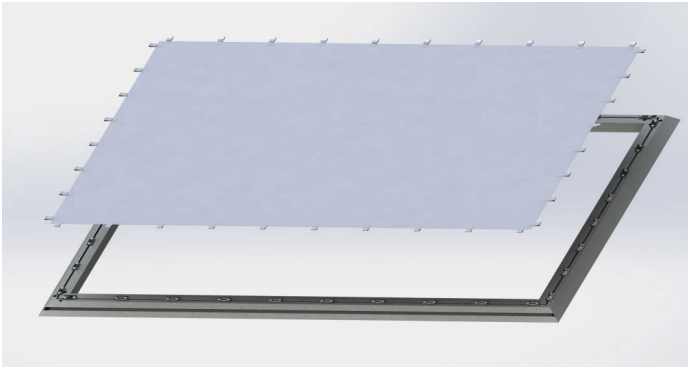
Laschenklemmen (5) mit Schrauben (6) und Vierkantmutter (7) in die Profilluten der Streben (1) schieben
Laschenklemmen nicht festschrauben, da später noch die Laschen durchgezogen werden müssen.

Zum Montieren des Rahmens die Klemmhülsen (4) in die Bohrungen am Ende der Streben (1) stecken. Dann die Streben (1) mit den Winkelverbindern (3) zusammenstecken und mit den Klemmhülsen (4) festschrauben.

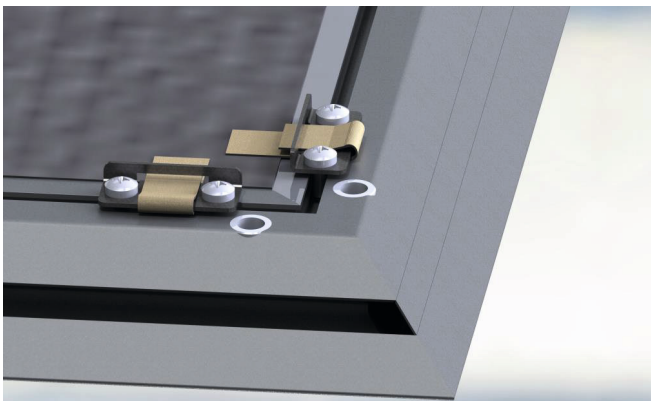
2.2. Montage Rahmen



Rahmen mit der Vorderseite auf eine ebene Fläche legen.
Höhenunterschiede von ca. 4 cm vom Profil zur Bildwandfläche möglichst unterfüllen (z.B. mit Styroporplatten oder Kartonage). Bitte darauf achten, dass ein sauberer Untergrund vorhanden ist ggf. eine Plane unterlegen.



Bildwandfläche (2) mit der Projektionsseite nach unten auf dem Füllmaterial ausrollen und mittig auf den Rahmen legen.



Laschen unter den Laschenklemme (5) durchziehen, Bildwandfläche (1) spannen und mit Hilfe der Schrauben (6) festklemmen. Nach dem Festschrauben werden die Laschen zurück durch die Laschenklemmen geführt.

Beginnen Sie mit dem Spannen der Bildwandfläche von der Rahmenmitte aus, mit den jeweils gegenüberliegenden Laschen und verfahren Sie weiter mit den nach außen folgenden Laschen.

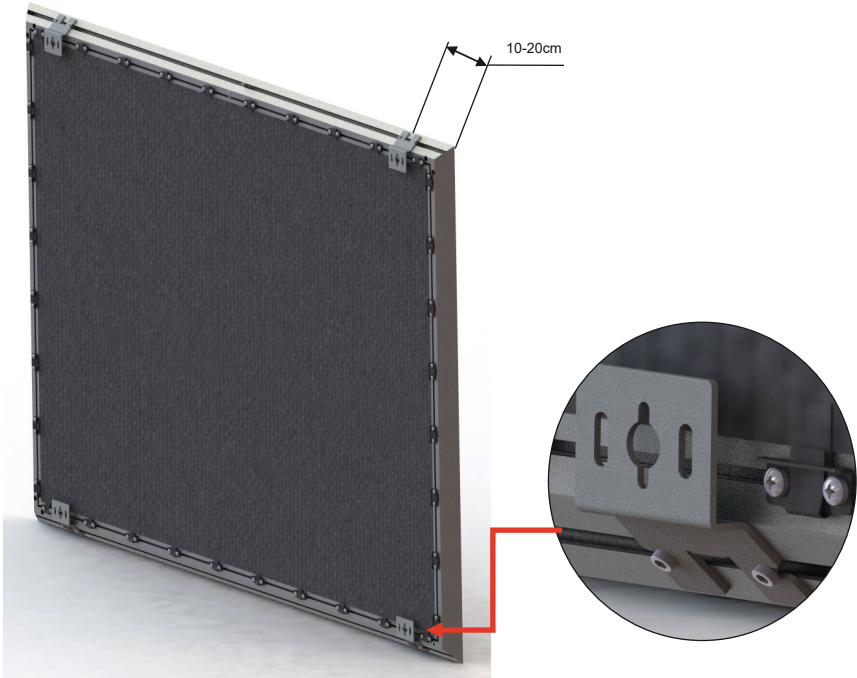
Hinweis: Es ist darauf zu achten, dass die Laschen nur im rechten Winkel und in Projektionsebene gezogen werden, um ein Einreißen zu vermeiden. Um genügend Spannung des Tuches zu erreichen, kann mit Hilfe einer Kombi-Zange vorsichtig an den Laschen gezogen werden.

2.3. Wandmontage

Befestigungshinweise:

Die Auswahl der Schrauben und Dübel ist unter Berücksichtigung der Ausreißkräfte und des Montageuntergrundes zu wählen. Bitte haben Sie Verständnis dafür, dass aus Sicherheitsgründen keine Befestigungsschrauben und Dübel mitgeliefert werden. Die Schrauben und Dübel müssen 500N Ausreißkraft je Befestigungswinkel standhalten. Dabei sind die Angaben der Dübel-Hersteller zu berücksichtigen.

Bei Fragen wenden Sie sich bitte an den örtlichen Fachhandel für Montage- und Befestigungstechnik.



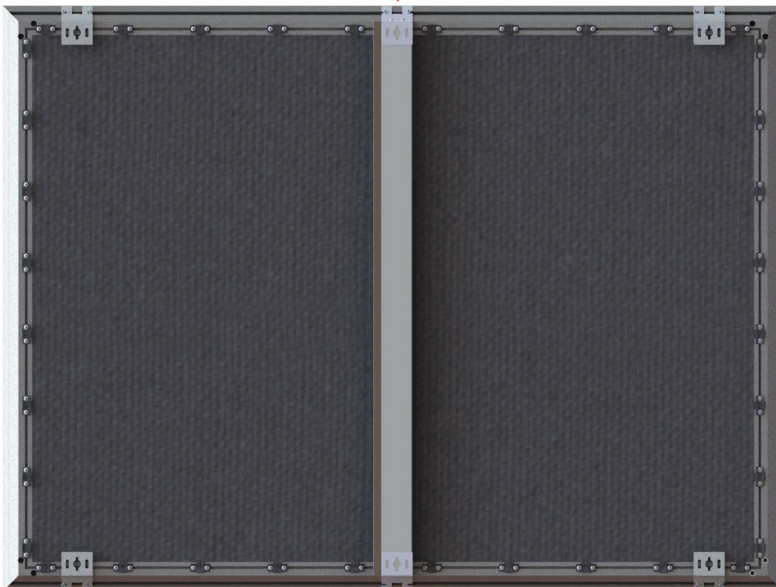
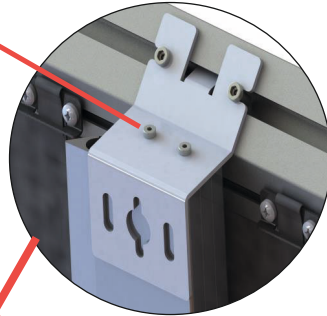
Wandbefestigungswinkel (8) mit Schrauben (10) und Halfmutter (9) am Rahmen befestigen

Bildwand in gewünschter Position an die Wand halten und die Lage der Wandbefestigungswinkel (8) an der Wand markieren.

Schrauben (10) wieder leicht lösen, Befestigungswinkel (8) von der Bildwand abnehmen, an die markierten Positionen der Wand halten und Bohrlöcher markieren. Löcher bohren, Dübel einsetzen und Befestigungswinkel (8) anschrauben (s.hierzu: "Befestigungshinweise").

Mittelstrebe
ab B 450 cm

M5 x 20 Schrauben



Ab einer Breite von 450 cm muss aus Gründen der Stabilität eine zusätzliche Mittelstrebe montiert werden.



Conen Systems GmbH

Conenstr. 4
54497 Morbach-Gonzerath
Germany

T +49 5251 50012-0

E info@conen-systems.com

www.conen-systems.com