

## MONTAGEANLEITUNG



### **MOW-S 120 B** **MOW-S 130 TOUCH**

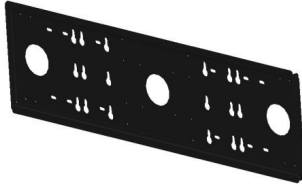
Elektrisch höhenverstellbare  
Halterung für 55 - 98" Displays  
zur Wandmontage



A(1x)



B(1x)



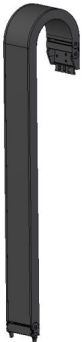
C(2x)



D(1x)



E(1x)



F(1x)



G(1x)



H(1x)



I(4x)  
M8x20



J(2x)  
M6x14



K(2x)  
M6x8



L(2x)  
M4x16



L(4x)  
M8



M(2x)  
M6

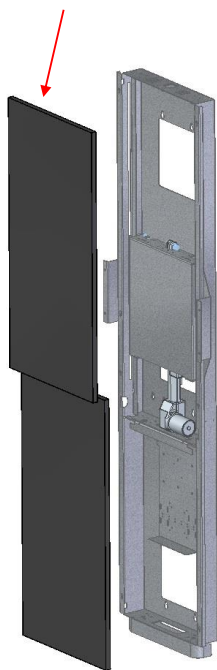


**Beiliegendes Schraubenset für Displaybefestigung:**

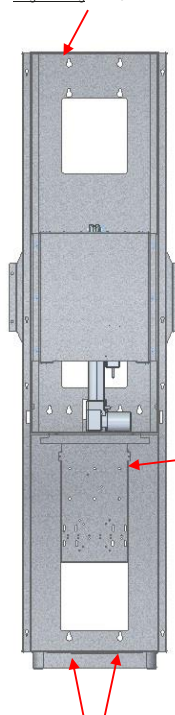
4x Schrauben M5 x 16 / 4x Schrauben M5 x 20  
 4x Schrauben M6 x 16 / 4x Schrauben M6 x 25  
 4x Schrauben M8 x 20 / 4x Schrauben M8 x 30  
 je 4x Unterlegscheiben für M5 / M6 / M8

1. Schrauben Sie die Dekorblenden von der Motorischen Wandhalterung ab
2. Befestigen Sie die motorische Wandhalterung an der Wand
3. Die Auswahl der Schrauben und Dübel ist unter Berücksichtigung der Ausreißkräfte und des Montageuntergrundes zu wählen. Bitte haben Sie Verständnis dafür, dass aus Sicherheitsgründen keine Befestigungsschrauben und Dübel mitgeliefert werden.
4. Die Schrauben und Dübel müssen 300N Ausreißkraft je Befestigungspunkt standhalten. Dabei sind die Angaben der Dübel-Hersteller zu berücksichtigen. Bei Fragen wenden Sie sich bitte an den örtlichen Fachhandel für Montage- und Befestigungstechnik.

Dekorblenden



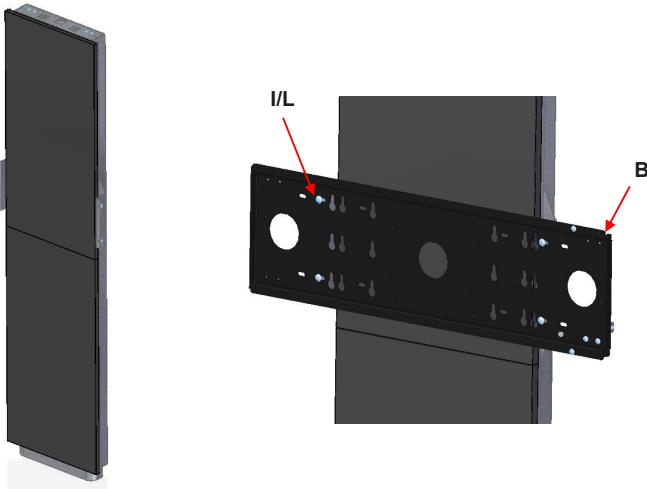
2 x Befestigungspunkte oben  
(max. Zugbelastung ca. 220N auf beiden Befestigungspunkten)



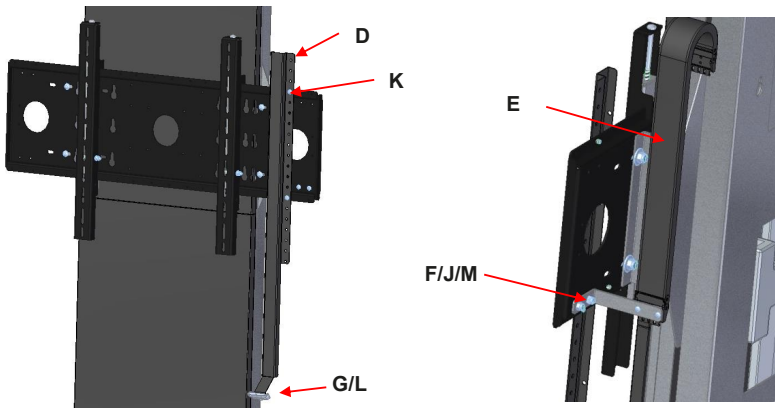
Platz zur Aufnahme von  
Geräten z.B. eines Mini-PC

2 x Befestigungspunkte  
unten

5. Schrauben Sie die Dekorblenden an die Motorische Wandhalterung wieder an.
6. Schrauben Sie den Halter an



4. Befestigen Sie den Schalter (G) nach Wunsch rechts oder links seitlich am MOW-S, das Kabel verbinden Sie mit dem Verlängerungskabel (H)
5. Befestigen Sie die Kabelkette(E)



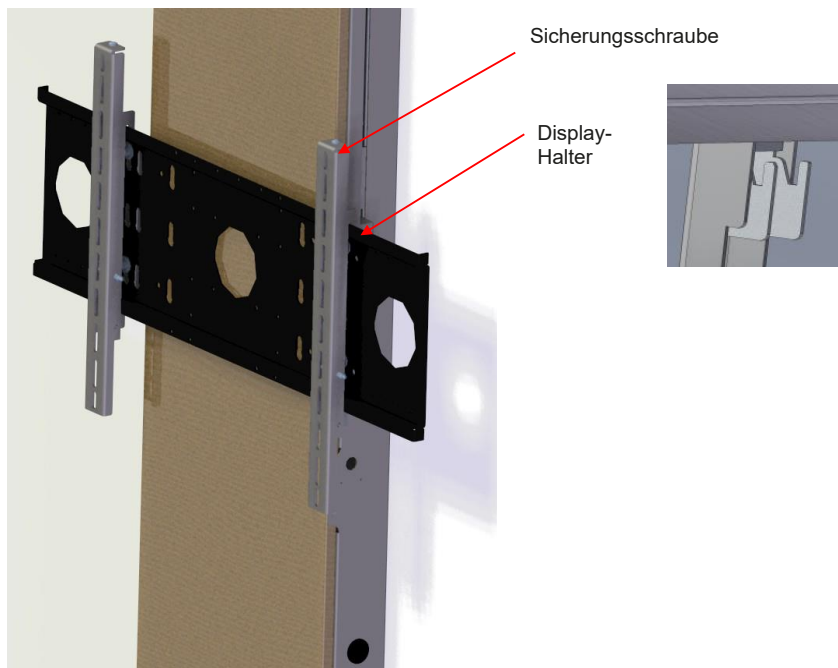
6. Bitte beachten Sie die Traglast des MOW-S:
 

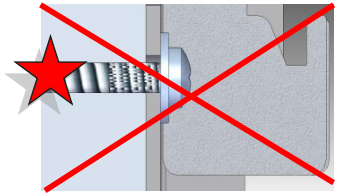
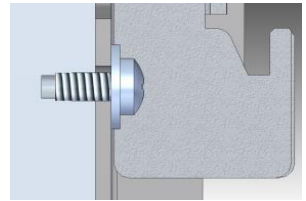
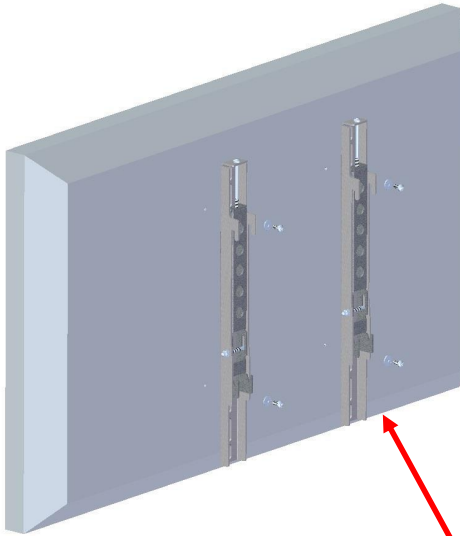
MOW-S 060 B	Traglast: bis 60 kg
MOW-S 120 B	Traglast: bis 120 kg
MOW-S 130 Touch	Traglast: bis 130 kg

7. Befestigen Sie die beiliegende Display-Halter, an den auf der Rückseite des Displays befindlichen Befestigungspunkten.
8. Haken Sie das Display mit den Displayhaltern in den Grundträger der VESA Halterung ein. Bildschirm muss mittig am Grundträger ausgerichtet werden, damit die Gewichtsverteilung nicht einseitig ist!
9. Sichern Sie die Träger gegen unabsichtliches Herausheben, durch anziehen der Sicherungsschrauben.

### Technische Daten:

- Einschaltdauer: 10 % oder 6 Minuten pro Stunde oder 2 Minuten Dauerbetrieb mit Vollast
- Typische Stromaufnahme: 7,5 A bei maximaler Belastung (pro Hubsäule)
- Kraft: MOW-S 060 B Traglast: bis 120 kg, MOW-S 120 B Traglast: bis 120 kg,
- MOW-S 130 Touch Traglast: bis 130 kg
- Netzspannung: 230 V AC, 50Hz oder 120 V AC, 60 Hz

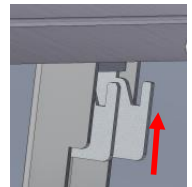
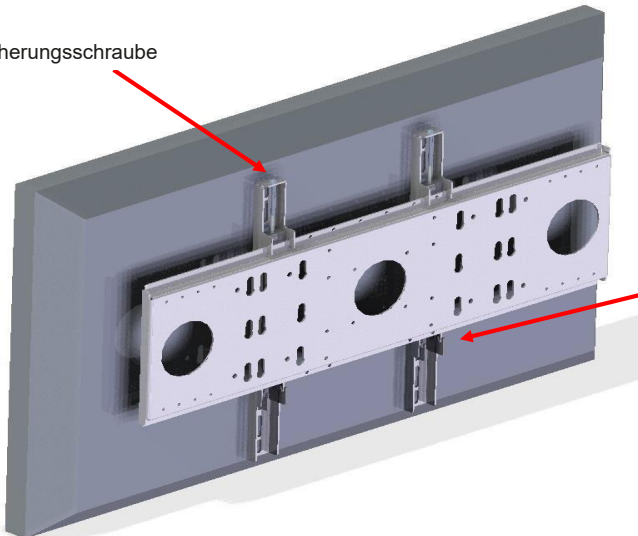




**Beiliegendes Schraubenset :**

4x Schrauben M5 x 16 / 4x Schrauben M5 x 20  
4x Schrauben M6 x 16 / 4x Schrauben M6 x 25  
4x Schrauben M8 x 20 / 4x Schrauben M8 x 30  
je 4x Unterlegscheiben für M5 / M6 / M8

Sicherungsschraube



Sehr geehrte Kundin, sehr geehrter Kunde!

Displayständer verbessern nicht nur die Ergonomie beim Arbeiten, sondern schaffen auch Platz. Je nach Displayständer lässt sich der Monitor in der Höhe einstellen. So lässt sich die Ausrichtung eines Monitors Ihren Bedürfnissen optimal anpassen.

Bei der Montage und Betrieb, sind jedoch einige wichtige Sicherheitshinweise zu beachten. Lesen Sie sich deshalb die nachfolgenden Abschnitte aufmerksam durch.

- Ein Displayständer ist kein Spielzeug. Halten Sie deshalb Kinder fern von dem Produkt.
- Lassen Sie das Verpackungsmaterial nicht achtlos liegen, dieses könnte für Kinder zu einem gefährlichen Spielzeug werden.
- Die Wahl eines nicht geeigneten Standorts kann zu Personen- oder Sachschäden führen!
- Gehen Sie beim Zusammenbau bzw. der Montage vorsichtig vor! Das Produkt hat teilweise scharfe Kanten, es besteht Verletzungsgefahr!
- Führen Sie nur die zur Montage (bzw. Verstellung) der Displayständer erforderlichen Arbeiten durch. Zerlegen Sie den Displayständer niemals; führen Sie niemals Umbauarbeiten oder Reparaturversuche durch. Beim unsachgemäßen Zerlegen eines Displayständers besteht die Gefahr von schweren Verletzungen!
- Prüfen Sie vor dem Beginn der Montage, ob auf der Rückseite des Monitors geeignete Befestigungsmöglichkeiten für die Monitorhalterung vorhanden sind.
- In der Regel muss vor der Befestigung des Monitors an einer Monitorhalterung der vorhandene Standfuß des Monitors entfernt werden. Beachten Sie dazu die Bedienungsanleitung zu Ihrem Monitor.
- Legen Sie den Monitor flach mit der Displayseite nach unten auf eine weiche, saubere Unterlage, so dass kein Druck auf das Display stattfindet oder Kratzer im Display entstehen. Schützen Sie wertvolle Möbeloberflächen während der Montage mit einer geeigneten Unterlage. Entfernen Sie dann den vorhandenen Standfuß; je nach Monitor ist dieser festgeschraubt oder eingeklipst.
- Bei der Montage der Monitorhalterung auf der Rückseite des Monitors ist unbedingt darauf zu achten, dass die richtigen Schrauben verwendet werden. Diese müssen nicht nur das zum Monitor passende Gewinde haben, sondern die Schrauben dürfen nicht zu lang sein, da andernfalls der Monitor beschädigt wird. Die Schrauben dürfen jedoch auch nicht zu kurz sein, da andernfalls keine sichere Verbindung besteht. Die Schrauben sollten mit mindestens 5 vollständigen 360°-Gewindegängen in die entsprechenden Gewinde des Monitors eingeschraubt werden. In der Regel liegen der Monitorhalterung oder dem Monitor entsprechende Schrauben bei, im Einzelfall (abhängig vom Monitor) sind jedoch andere Schrauben erforderlich, die im Fachhandel erhältlich sind.
- Wenden Sie beim Festschrauben keine Gewalt an, da hierdurch der Monitor zerstört werden kann, Verlust von Gewährleistung/Garantie!
- Sollten Sie Zweifel über die richtige Schraubenlänge haben, so empfehlen wir Ihnen, sich mit dem Monitorhersteller oder einem entsprechenden Fachmann in Verbindung zu setzen.
- Abhängig von der Größe und Bauart des Monitors und der Monitorhalterung ist es sinnvoll, wenn eine zweite Person bei der Montage hilft. Diese kann z.B. den Monitor festhalten, während Sie den Monitor an der Monitorhalterung befestigen.
- Führen Sie die Montage sehr gewissenhaft durch, da ein Herabfallen von Monitor, Monitorhalterung und Displayständer nicht nur zu teuren Folgeschäden führen kann, sondern es besteht außerdem Verletzungsgefahr!
- Verlegen Sie alle Kabel des Monitors so, dass sie nicht im Displayständer eingequetscht oder geknickt werden.
- Überprüfen Sie gelegentlich die sämtliche Schraubbefestigungen. Durch das Verstellen und das Bewegen von Monitor bzw. Displayständer könnten sich die Schraubbefestigungen mit der Zeit evtl. lösen.
- Wenden Sie beim Bewegen/Verstellen des Monitors bzw. des Displayständers keine Gewalt an, der Monitor könnte dadurch beschädigt werden.
- Drücken Sie beim Bewegen/Verstellen nicht auf das Display des Monitors!



**Conen Systems GmbH**

Conenstr. 4

54497 Morbach-Gonzerath

Germany

T +49 5251 50012-0

E [info@conen-systems.com](mailto:info@conen-systems.com)

[www.conen-systems.com](http://www.conen-systems.com)