

83400405

PRODUKTDATENBLATT
WWW.CONEN-SYSTEMS.COM

VST-MS - DISPLAYSTÄNDER MIT MOTORISCHER HÖHENVERSTELLUNG GEEIGNET FÜR MICROSOFT SURFACE HUB 2 85"

PRODUKTBESCHREIBUNG

Die mobile Displayhalterung VST-MS wurde speziell für das Microsoft Surface Hub 2 85" entwickelt und bietet eine elegante und flexible Lösung für professionelle Anwendungen. Mit einem modernen Design, bei dem die Säulen bündig rechts und links des Displays verlaufen, fügt sich die Halterung nahtlos in jede Umgebung ein.

Die weißen Säulen verlaufen bündig rechts und links des Displays und sorgen für ein klares, elegantes Erscheinungsbild. Die abnehmbare Rückblende ermöglicht einen einfachen Zugang zur innenliegenden Technik und bietet Stauraum für Kommunikations- und Collaboration-Equipment. Die integrierte Ablage im Korpus ist ideal für einen Mini-PC oder weiteres Zubehör. Das integrierte Kabelmanagement System sorgt für eine saubere und ordentliche Verlegung von Kabeln.

Der seitlich im Gehäuse integrierter Auf- und Abschalter sorgt für eine komfortable und stufenlose Anpassung der Displayhöhe.

Der VST-MS ist ausgestattet mit 4 Rollen, von denen 2 feststellbar sind und gewährleisten, einfache Mobilität und einen sicheren Stand.

Ideal für professionelle Anwendungen in Konferenzräumen, Schulungszentren und anderen Umgebungen, in denen große Displays und interaktive Lösungen im Bereich Kommunikation und Collaboration genutzt werden. Die mobile Displayhalterung VST-MS bietet eine vielseitige, elegante und funktionale Lösung, die sowohl Stabilität als auch Flexibilität bietet.

Die Displayhalterung wird zerlegt und kartonverpackt geliefert.

EIGENSCHAFTEN

- Elektrische Höhenverstellung: 60 cm
- Max. 100 kg Traglast
- VESA Breite 400,600,800,1000,1200
- VESA Höhe 200 bis 600
- Kabelmanagement innerhalb des Fahrgestells und hinter der Säule
- Auf- und Abschalter seitlich im Gehäuse integriert
- inkl. 4 Leichtlaufrollen, 2 davon feststellbar
- Lieferung erfolgt zerlegt und kartonverpackt



Zubehör



Zubehör - "VST-MS
Seitenablage, klappbar"



Transportgriffe für mobile
Displayständer



Zubehör - "3fach
Steckdosenleiste, 5 m Kabel
abnehmbar"



Display mount



Fahrbar



Elektrisch höhenverstellbar



Single Display



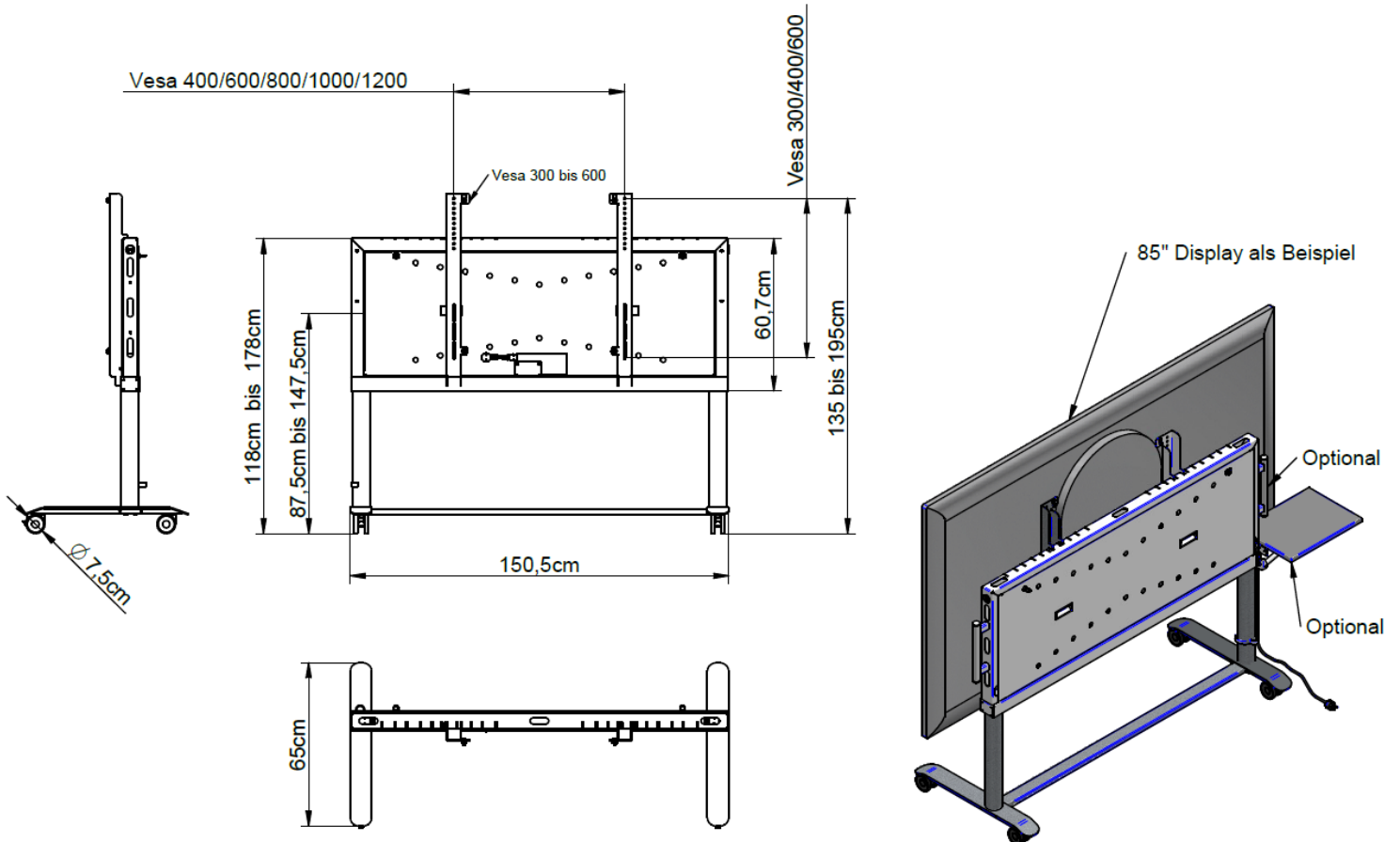
Max. Zuladung
100 kg



Max. Vesa
1200 x 600

Artikelnummer	83400405	
Vesa horizontal / Vesa vertikal	400 mm - 1200 mm / 200 mm - 600 mm	
Geeignet für Displays	86"	
Höhe Mitte Display	875 mm - 1475 mm	34.4" - 58.1"
Maximale Zuladung	100 kg	220.5 lbs
Breite / Höhe / Tiefe	1500 mm / 1180 mm - 1780 mm / 700 mm	59.1" / 46.5" - 70.1" / 27.6"
Verpackungen	Verpackungsmaße BxHxT	Versandgewicht
83400405	1550 x 150 x 700 mm / 61 x 5.9 x 27.6"	60 kg / 132.3 lbs

Bemaßung



Conen Systems GmbH
 Conenstr. 4
 54497 Morbach-Gonzerath
 Germany

T +49 6533 75-100
 F +49 6533 75-600
 E service@conen-systems.com
www.conen-systems.com

© Copyright by Conen Systems GmbH

04.11.2024
 Seite 2/2