

FUSSSCHALTER MIT 2 TASTERN IN GRAU

ZUM BEDIENEN DER ELEKTRISCHEN HÖHENVERSTELLUNG DER PYLONENSÄULE



PRODUKTBESCHREIBUNG

Alle elektrisch höhenverstellbaren und schrägstellbaren Monitor Halterungen werden mit einem Kabelbedienteil geliefert. Dieser Fußschalter erweitert diese Funktionalität. Der Schalter ist mit 2 Tastern ausgestattet und steuert die elektrische Halterung der Pylonensäule. Die Säule kann so hoch und runter gefahren werden.

Die Bedienbarkeit per Fußschalter ist nicht nachrüstbar!

EIGENSCHAFTEN

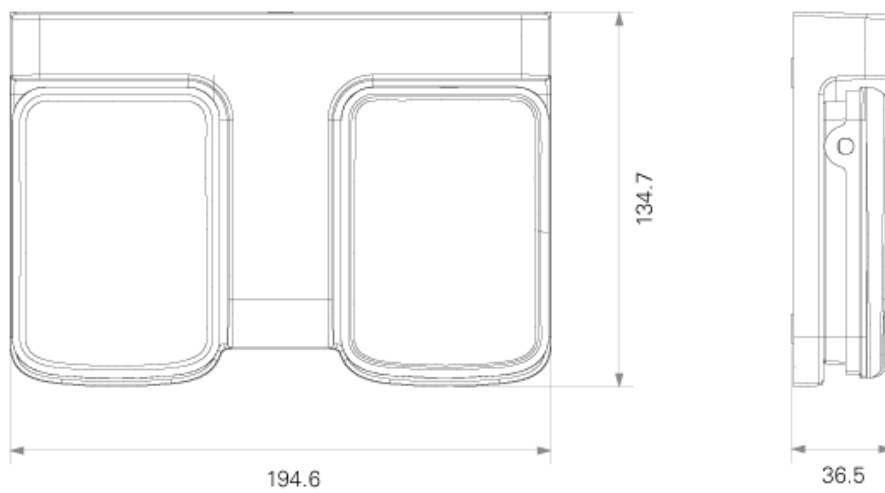
- Einfache Bedienung mit dem Fuß
- Farbe: grau



Display mount

Artikelnummer	REM-FOOT	
Breite / Höhe / Tiefe	195 mm / 37 mm / 135 mm	7.7" / 1.4" / 5.3"
Gewicht	0,7 kg	1.5 lbs

Bemaßung



Conen Systems GmbH
 Conenstr. 4
 54497 Morbach-Gonzerath
 Germany

T +49 5251 50012-0
 E sales@conen-systems.com

www.conen-systems.com

© Copyright by Conen Systems GmbH

29.01.2025
 Seite 2/2