

LAP-CAB

PRODUKTDATENBLATT
WWW.CONEN-SYSTEMS.COM**LAPTOPSCHRANK ABSCHLIESSBAR**

ZUR MONTAGE AN DER PYLONE

PRODUKTBESCHREIBUNG

Diesen verschließbaren Laptop- oder Notebookschrank können Sie mit wenigen Handgriffen einfach an der Pylonensäule anbringen. Schützen Sie Ihren Laptop vor unbefugtem Zugriff und Diebstahl.

EIGENSCHAFTEN

- Maße außen, B/H/T: 45,0 x 20,0 x 34,5 cm
- Maße innen, B/H/T: 40,8 x 16,3 x 31,0 cm
- Inklusive 2 Halter zur Montage an der Pylonensäule
- Abschließbare Klappe, Kabeldurchlass auf der Rückseite
- in 2 Dekoren erhältlich (Schwarz und Grau)



Display mount



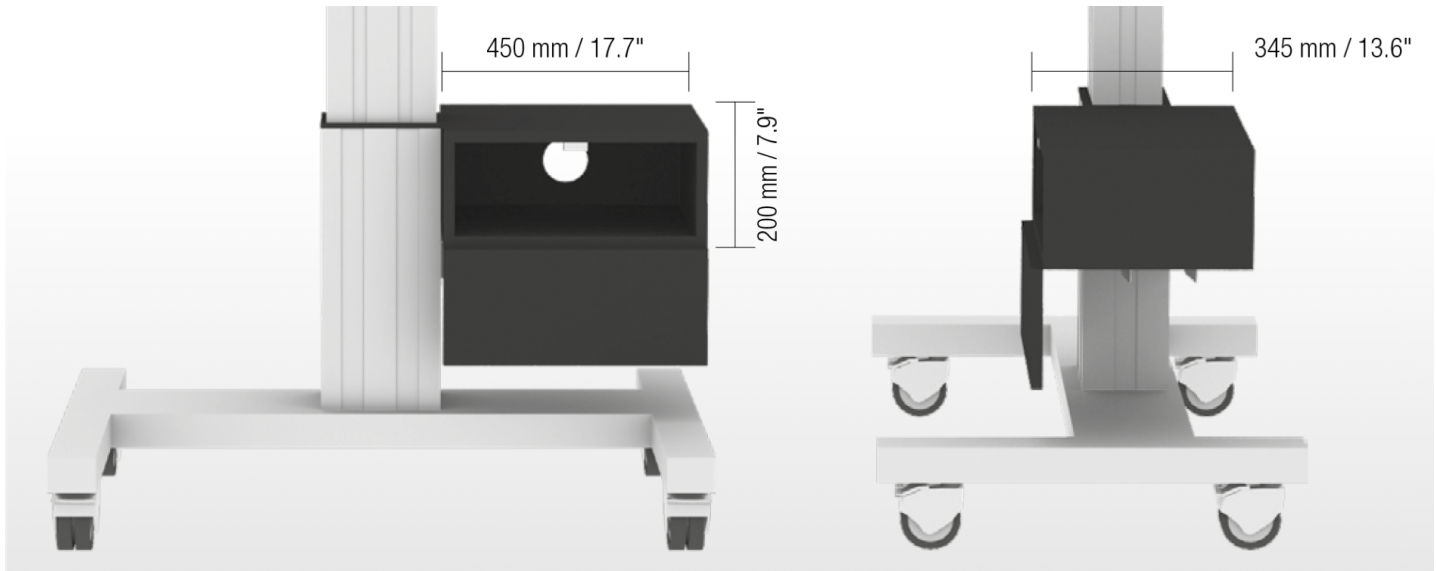
Projektor System



IWB mount

Artikelnummer	LAP-CAB	
Breite / Höhe / Tiefe	450 mm / 200 mm / 345 mm	17.7" / 7.9" / 13.6"
Gewicht	9 kg	19.8 lbs
Verpackungen	Verpackungsmaße BxHxT	Versandgewicht
LAP-CAB	490 x 240 x 385 mm / 19.3 x 9.4 x 15.2"	10 kg / 22 lbs

Bemaßung



Conen Systems GmbH
 Conenstr. 4
 54497 Morbach-Gonzerath
 Germany

T +49 6533 75-100
 F +49 6533 75-600
 E service@conen-systems.com
www.conen-systems.com

© Copyright by Conen Systems GmbH

13.08.2024
 Seite 2/2