

GRIFF-SCETA

PRODUKTDATENBLATT
WWW.CONEN-SYSTEMS.COM

ZWEI GROSSE, STABILE GRIFFE INKLUSIVE LAPTOP-ABLAGE

MONTAGE AN DER MONITOR HALTERUNG

PRODUKTBESCHREIBUNG

Unser Griffsystem besteht aus zwei stabilen 85 cm hohen Griffen, die den Transport des jeweiligen Systems enorm erleichtern. Inklusive ist eine Laptop-Ablage welche am Griff montiert wird. Die Griffe sind zur Verwendung mit unseren mobilen SCETA.-Systemen und Displays bis zu einer Größe von 86" geeignet.

Zubehör

Laptop Ablage



Laptop Ablage

EIGENSCHAFTEN

- Kunststoffpulverbeschichtet in RAL 9005, Tiefschwarz
- Set aus 2 Griffen und Blechablage
- Inklusive Montagematerial zur Befestigung an der Monitor Halterung
- Vereinfachen den Transport des Systems
- Höhe 85 cm

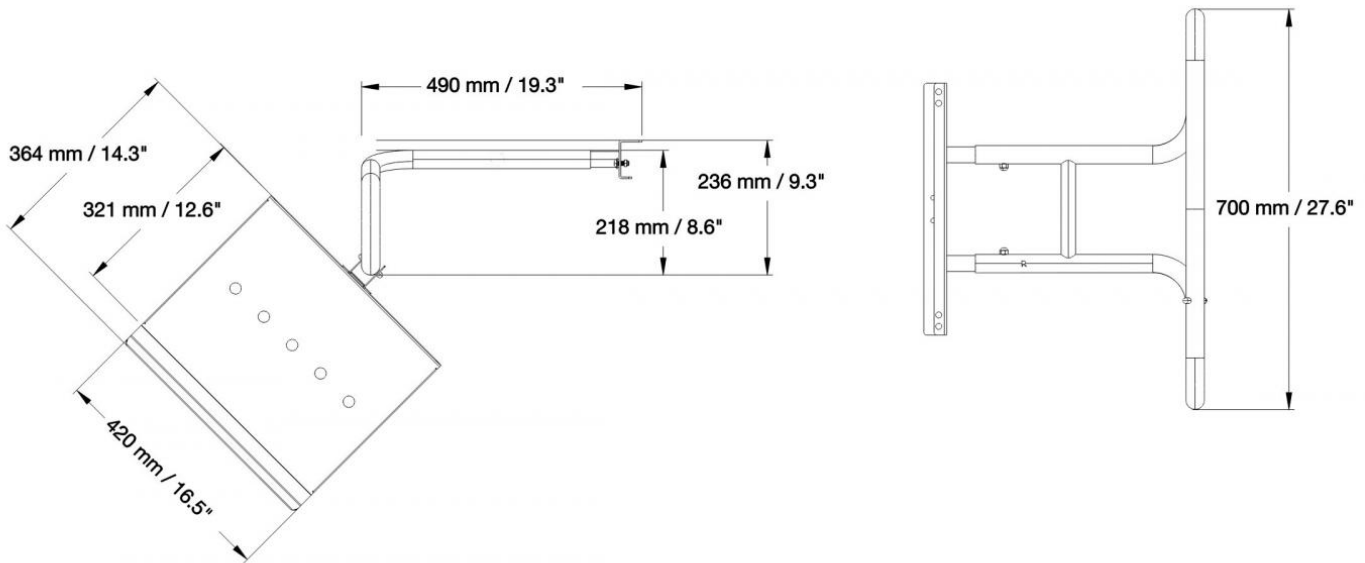


Display mount

Max. Zuladung
10 kg11.02.2025
Seite 1/2

Artikelnummer	GRIFF-SCETA	
Geeignet für Displays	55" - 86"	
Maximale Zuladung	10 kg	22 lbs
Breite / Höhe / Tiefe	490 mm / 700 mm / 236 mm	19,3" / 27,6" / 9,3"
Gewicht	12,1 kg	26,7 lbs
Verpackungen	Verpackungsmaße BxHxT	Versandgewicht
GRIFF-SCETA	720 x 250 x 480 mm / 28,3 x 9,8 x 18,9"	13,8 kg / 30,4 lbs

Bemaßung



Conen Systems GmbH
 Conenstr. 4
 54497 Morbach-Gonzerath
 Germany

T +49 5251 50012-0
 E sales@conen-systems.com

www.conen-systems.com

© Copyright by Conen Systems GmbH

11.02.2025
 Seite 2/2