

MONTAGEANLEITUNG



MOW-150

Displayständer zur Wandmontage
für bis zu 98" Displays





1. Teileliste



A (1x)



B (1x)



C (1x)



D (1x)



E (2x)



F (3x)



G (1x)



H (4x)



I (6x)



J (4x)



K (6x)



L (4x)



M (6x)



N (6x)

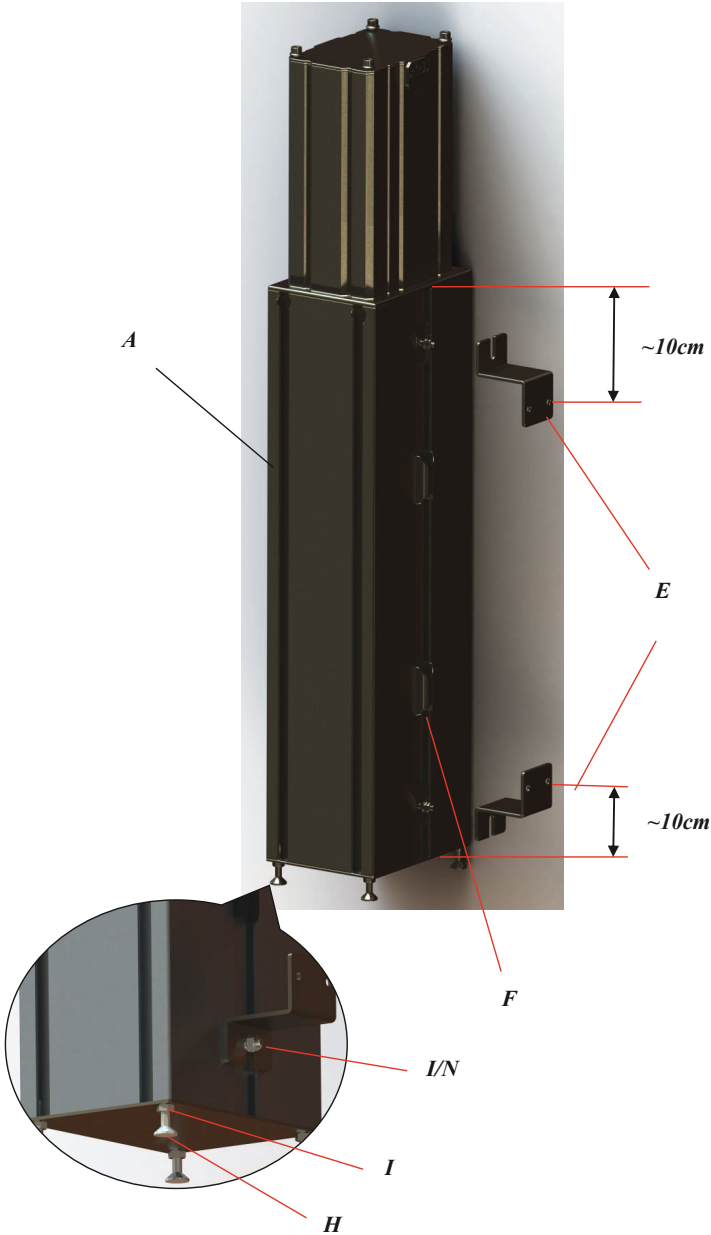


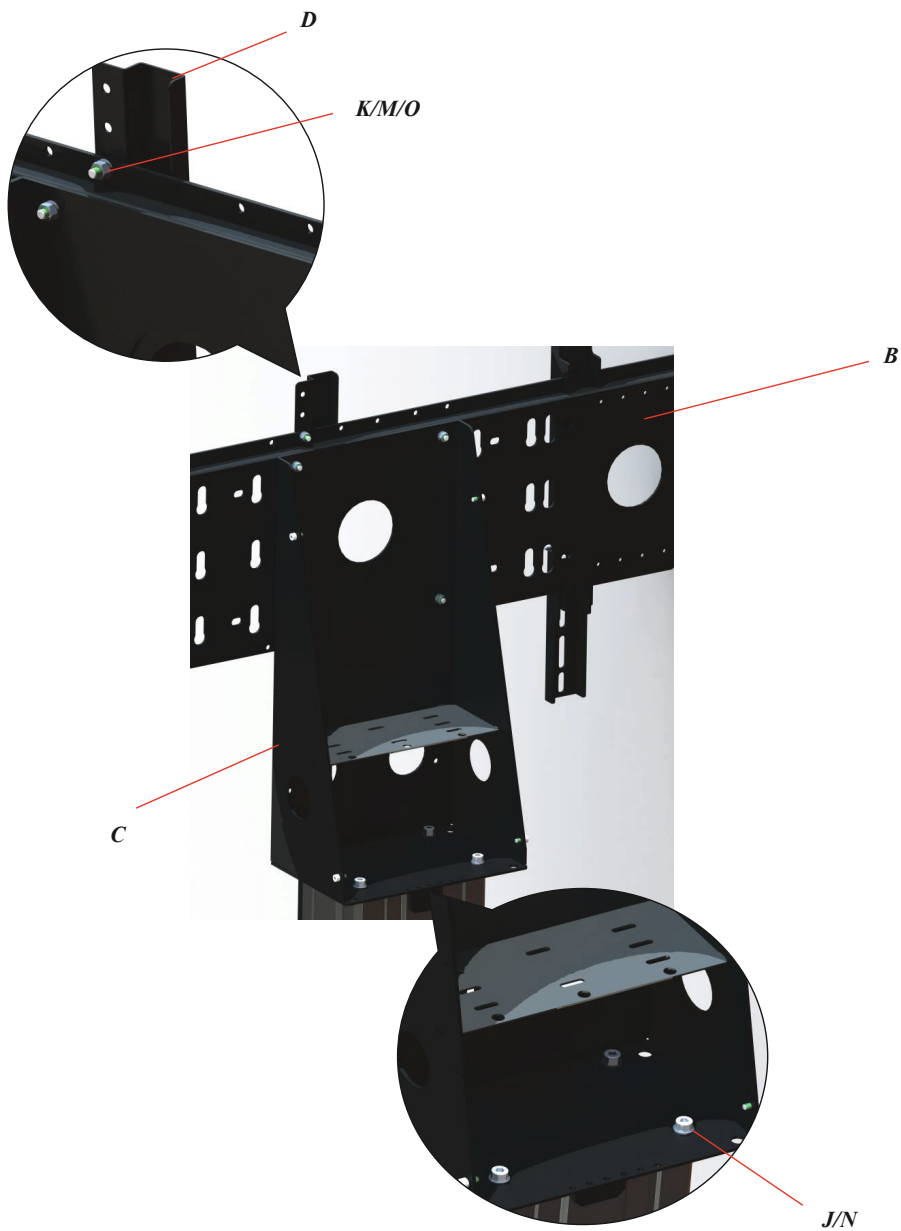
O (6x)

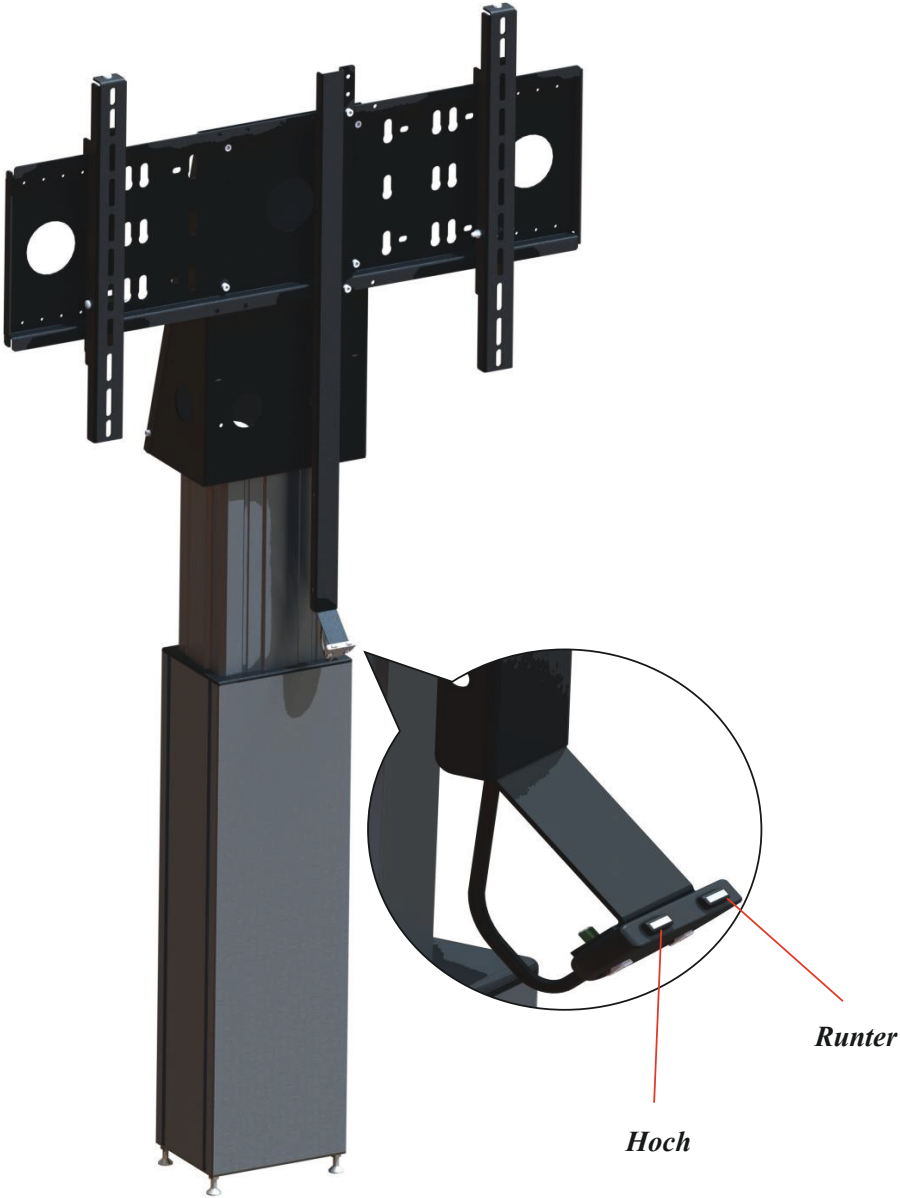
Beiliegendes Schraubenset für Displaybefestigung :

4x Schrauben M5 x 16 / 4x Schrauben M5 x 20
 4x Schrauben M6 x 16 / 4x Schrauben M6 x 25
 4x Schrauben M8 x 20 / 4x Schrauben M8 x 30
 je 4x Unterlegscheiben für M5 / M6 / M8

2. Montage

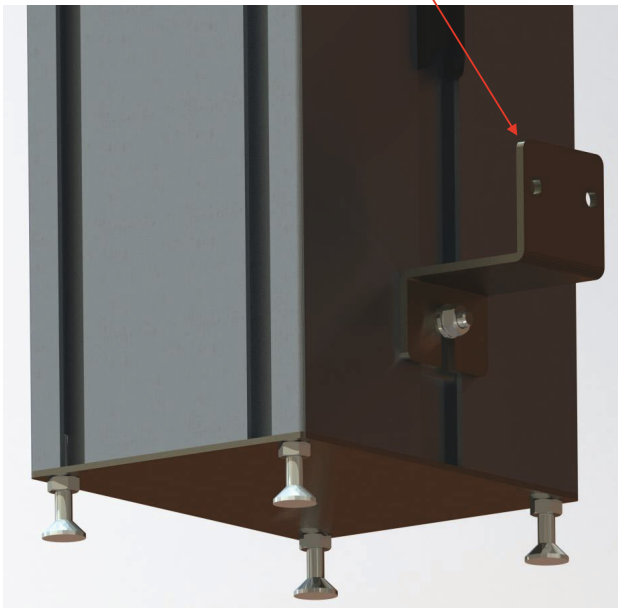






3. Befestigen Sie die motorische Wandhalterung, mit den mitgelieferten Befestigungswinkel an der Wand
4. Die Auswahl der Schrauben und Dübel ist unter Berücksichtigung der Ausreißkräfte und des Montageuntergrundes zu wählen. Bitte haben Sie Verständnis dafür, dass aus Sicherheitsgründen keine Befestigungsschrauben und Dübel mitgeliefert werden. Die Schrauben und Dübel müssen 500N Ausreißkraft je Befestigungswinkel standhalten. Dabei sind die Angaben der Dübel-Hersteller zu berücksichtigen.
Bei Fragen wenden Sie sich bitte an den örtlichen Fachhandel für Montage- und Befestigungstechnik.

2 x Befestigungswinkel

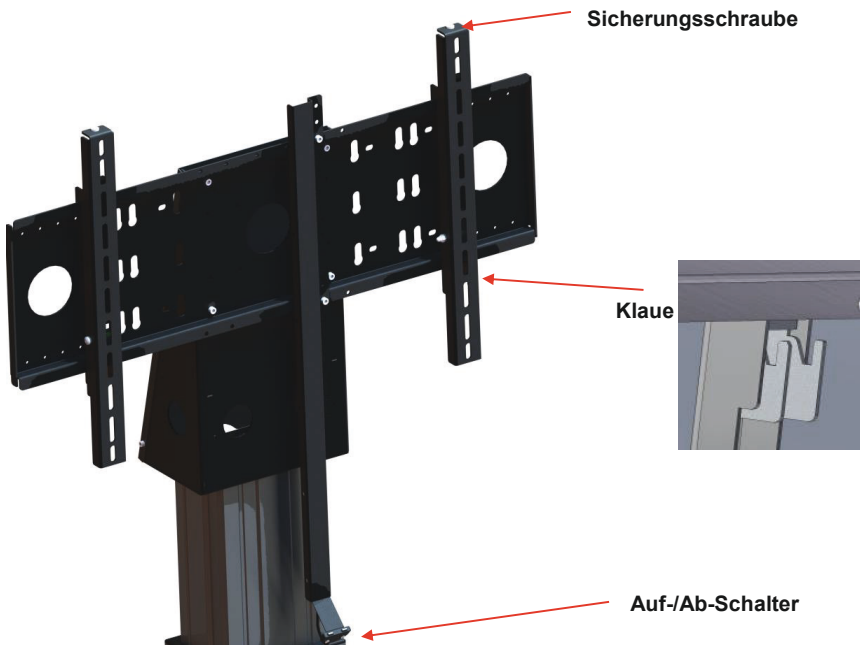


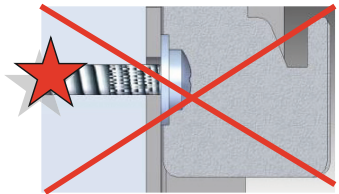
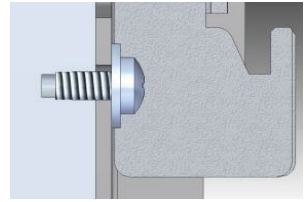
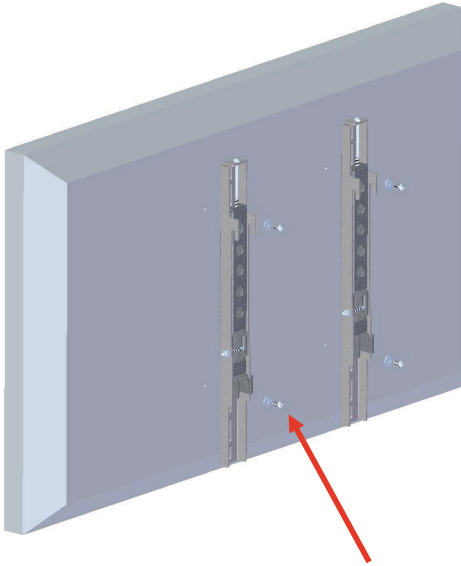
5. Verschrauben Sie den Schalter / Schalterblech (D) mit dem Haupthalter, die Befestigungshöhe ist von der Höhe des Displays abhängig. Kabel mit Kabelbindern fixieren.
6. Bitte beachten Sie die Traglast des MOW-150:
Traglast: bis 150 kg / Zuladung: bis 120 Kg

7. Befestigen Sie die beiliegende VESA-Halterung an Ihrem Display.
8. Haken Sie das Display mit den Klauen in den Grundträger ein.
9. Sichern Sie die Träger gegen unabsichtliches Herausheben, durch Anziehen der Sicherungsschrauben
10. Verbinden Sie den 8-poligen Stecker der Bedieneinheit mit der Säule.
11. Verbinden Sie das Stromkabel (G) mit der Säule.
12. Die Höhenverstellung der Säule erfolgt, indem Sie die Tasten an der Bedieneinheit drücken und gedrückt halten. Beim Loslassen der Einheit stoppt die Bewegung sofort. Im Gefahrenfall daher lediglich die Bedieneinheit loslassen (Totmannschaltung).

Technische Daten:

- Einschaldauer: 10 % oder 6 Minuten pro Stunde oder 2 Minuten Dauerbetrieb mit Vollast
- Typische Stromaufnahme: 7,5 A bei maximaler Belastung (pro Hubsäule)
- Kraft: MOW-150 Traglast: bis 150 kg / Zuladung bis 120 Kg
- Netzspannung: 230 V AC, 50Hz

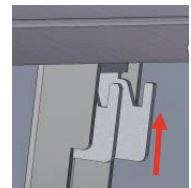
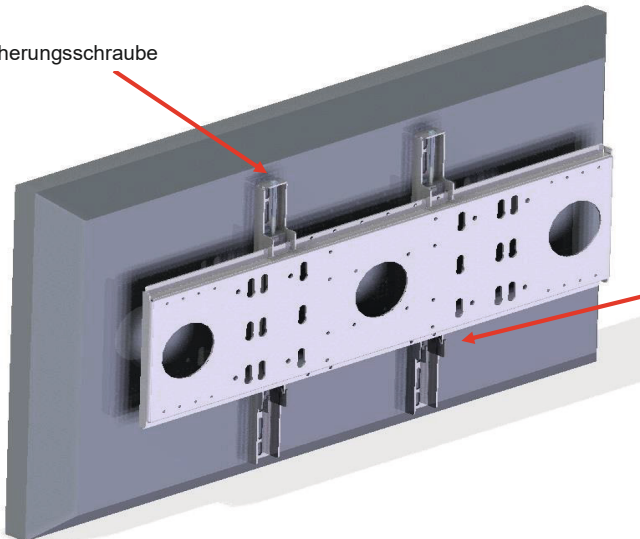




Beiliegendes Schraubenset :

4x Schrauben M5 x 16 / 4x Schrauben M5 x 20
 4x Schrauben M6 x 16 / 4x Schrauben M6 x 25
 4x Schrauben M8 x 20 / 4x Schrauben M8 x 30
 je 4x Unterlegscheiben für M5 / M6 / M8

Sicherungsschraube



Sicherungsklaue

Allgemeine Sicherheitshinweise für Displayständer

Sehr geehrte Kundin, sehr geehrter Kunde!

Displayständer verbessern nicht nur die Ergonomie beim Arbeiten, sondern schaffen auch Platz. Je nach Displayständer lässt sich der Monitor in der Höhe einstellen. So lässt sich die Ausrichtung eines Monitor Ihren Bedürfnissen optimal anpassen.

Bei der Montage und Betrieb, sind jedoch einige wichtige Sicherheitshinweise zu beachten. Lesen Sie sich deshalb die nachfolgenden Abschnitte aufmerksam durch.

- Ein Displayständer ist kein Spielzeug. Halten Sie deshalb Kinder fern von dem Produkt.
- Lassen Sie das Verpackungsmaterial nicht achtlos liegen, dieses könnte für Kinder zu einem gefährlichen Spielzeug werden.
- Die Wahl eines nicht geeigneten Standorts kann zu Personen- oder Sachschäden führen!
- Gehen Sie beim Zusammenbau bzw. der Montage vorsichtig vor! Das Produkt hat teilweise scharfe Kanten, es besteht Verletzungsgefahr!
- Führen Sie nur die zur Montage (bzw. Verstellung) der Displayständer erforderlichen Arbeiten durch. Zerlegen Sie den Displayständer niemals; führen Sie niemals Umbauarbeiten oder Reparaturversuche durch. Beim unsachgemäßen Zerlegen eines Displayständers besteht die Gefahr von schweren Verletzungen!
- Prüfen Sie vor dem Beginn der Montage, ob auf der Rückseite des Monitors geeignete Befestigungsmöglichkeiten für die Monitorhalterung vorhanden sind.
- In der Regel muss vor der Befestigung des Monitors an einer Monitorhalterung der vorhandene Standfuß des Monitors entfernt werden. Beachten Sie dazu die Bedienungsanleitung zu Ihrem Monitor.
- Legen Sie den Monitor flach mit der Displayseite nach unten auf eine weiche, saubere Unterlage, so dass kein Druck auf das Display stattfindet oder Kratzer im Display entstehen. Schützen Sie wertvolle Möbeloberflächen während der Montage mit einer geeigneten Unterlage. Entfernen Sie dann den vorhandenen Standfuß; je nach Monitor ist dieser festgeschraubt oder eingeklipst.
- Bei der Montage der Monitorhalterung auf der Rückseite des Monitors ist unbedingt darauf zu achten, dass die richtigen Schrauben verwendet werden. Diese müssen nicht nur das zum Monitor passende Gewinde haben, sondern die Schrauben dürfen nicht zu lang sein, da andernfalls der Monitor beschädigt wird. Die Schrauben dürfen jedoch auch nicht zu kurz sein, da andernfalls keine sichere Verbindung besteht. Die Schrauben sollten mit mindestens 5 vollständigen 360°-Gewindegängen in die entsprechenden Gewinde des Monitors eingeschraubt werden. In der Regel liegen der Monitorhalterung oder dem Monitor entsprechende Schrauben bei, im Einzelfall (abhängig vom Monitor) sind jedoch andere Schrauben erforderlich, die im Fachhandel erhältlich sind.
- Wenden Sie beim Festschrauben keine Gewalt an, da hierdurch der Monitor zerstört werden kann, Verlust von Gewährleistung/Garantie!
- Sollten Sie Zweifel über die richtige Schraubenlänge haben, so empfehlen wir Ihnen, sich mit dem Monitorhersteller oder einem entsprechenden Fachmann in Verbindung zu setzen.
- Abhängig von der Größe und Bauart des Monitors und der Monitorhalterung ist es sinnvoll, wenn eine zweite Person bei der Montage hilft. Diese kann z.B. den Monitor festhalten, während Sie den Monitor an der Monitorhalterung befestigen.
- Führen Sie die Montage sehr gewissenhaft durch, da ein Herabfallen von Monitor, Monitorhalterung und Displayständer nicht nur zu teuren Folgeschäden führen kann, sondern es besteht außerdem Verletzungsgefahr!
- Verlegen Sie alle Kabel des Monitors so, dass sie nicht im Displayständer eingequetscht oder geknickt werden.
- Überprüfen Sie gelegentlich die sämtliche Schraubbefestigungen. Durch das Verstellen und das Bewegen von Monitor bzw. Displayständer könnten sich die Schraubbefestigungen mit der Zeit evtl. lösen.
- Wenden Sie beim Bewegen/Verstellen des Monitors bzw. des Displayständers keine Gewalt an, der Monitor könnte dadurch beschädigt werden.
- Drücken Sie beim Bewegen/Verstellen nicht auf das Display des Monitors!

- Überlasten Sie den Displayständer nicht. Achten Sie auf die Angaben des Herstellers zu Maximalgewicht des Monitors bzw. Baugröße. Benutzen Sie den Displayständer nicht, um sich abzustützen oder sich daran festzuhalten.
- Befestigen Sie keine anderen Gegenstände am Displayständer als den dafür vorgesehenen Monitor und Zubehör.
- Im Zweifelsfall sollten Sie die Montage nicht selbst durchführen; überlassen Sie dies einer Fachkraft.
- Der Displayständer muss an eine Steckdose mit Schutzleiter angeschlossen werden!
- Elektrische Verbindungen dürfen nur im ausgeschalteten Zustand erfolgen!
- Displayständer nicht benutzen, wenn es Schäden aufweist. Insbesondere, wenn das Netzkabel beschädigt ist.
- Bitte beachten: Der Schwerpunkt im Bereich des Monitors liegt. Maßgeblich für die Standsicherheit sind Monitorhöhe und die Position der drehbaren Rollen.

Elektrische Sicherheit



Anschluss der Einheit nur an eine frei zugängliche schutzgeerdete Steckdose mit 110 – 230 Volt / 50 Hz, damit das Gerät im Notfall direkt, ohne Verzögerung vom Stromnetz getrennt werden kann.

Betrieb der Einheit nur in trockenen Räumen erlaubt, vor Wasser & anderen Flüssigkeiten schützen. System zur Reinigung nur trocken abwischen.

Gerät nicht öffnen. STROMSCHLAGGEFAHR. Es befinden sich keine wartbaren Teile im Inneren der Hubsäule.

Im Störfall die Hubeinheit vom Stromnetz trennen und einen autorisierten technischen Kundendienst benachrichtigen.

Netzkabel nicht überfahren oder auf andere Art beschädigen. Beschädigte Netzkabel nicht mehr verwenden und sofort durch neue gleichen Typs ersetzen

Die elektrischen Anschlüsse an der Hubsäule und an der Wand müssen stets frei zugänglich sein.



Das Gerät ist nicht gegen Tropf- und Spritzwasser geschützt.

Keine mit Flüssigkeit gefüllten Gegenstände darauf abstellen oder das Gerät besprühen



Conen Systems GmbH

Conenstr. 4
54497 Morbach-Gonzerath
Germany

T +49 5251 50012-0

E info@conen-systems.com

www.conen-systems.com