

MONTAGEANLEITUNG

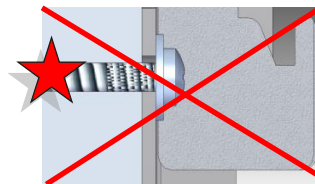
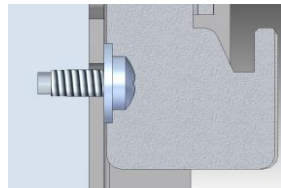
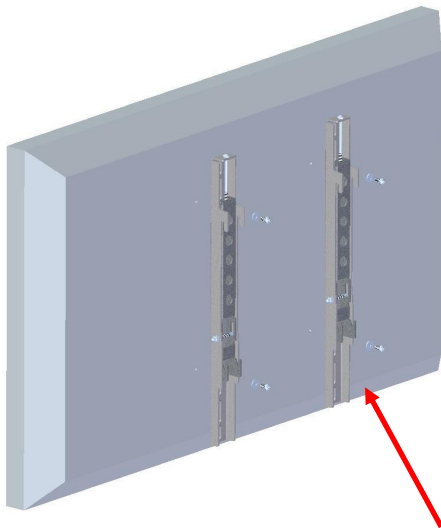


VST-D

Displayständer bis zu 98"

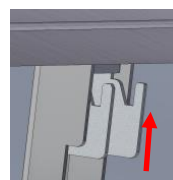
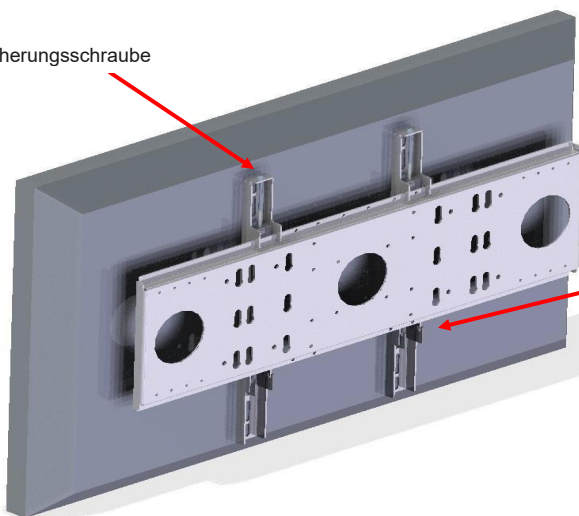


1. Montage



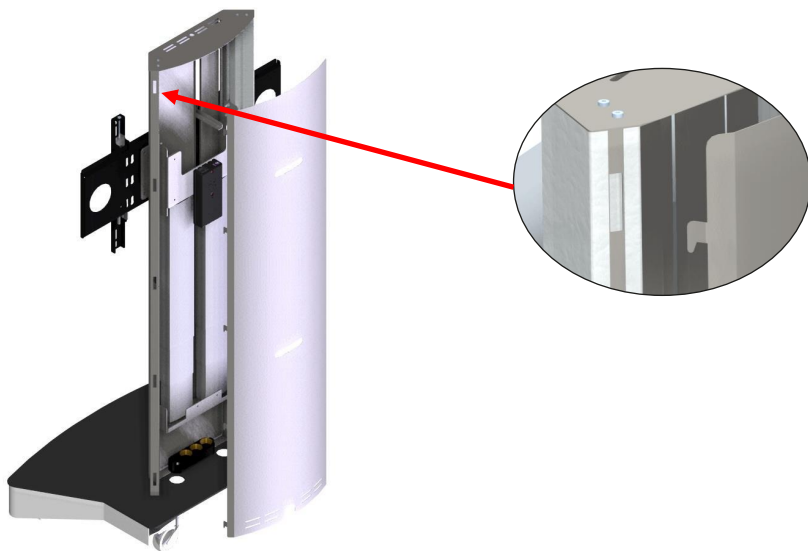
Beiliegendes Schraubenset :
 4x Schrauben M5 x 16 / 4x Schrauben M5 x 20
 4x Schrauben M6 x 16 / 4x Schrauben M6 x 25
 4x Schrauben M8 x 20 / 4x Schrauben M8 x 30
 je 4x Unterlegscheiben für M5 / M6 / M8

Sicherungsschraube



Sicherungsklaue

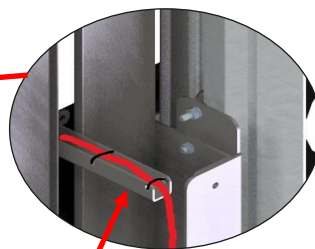
Rückseite abnehmbar



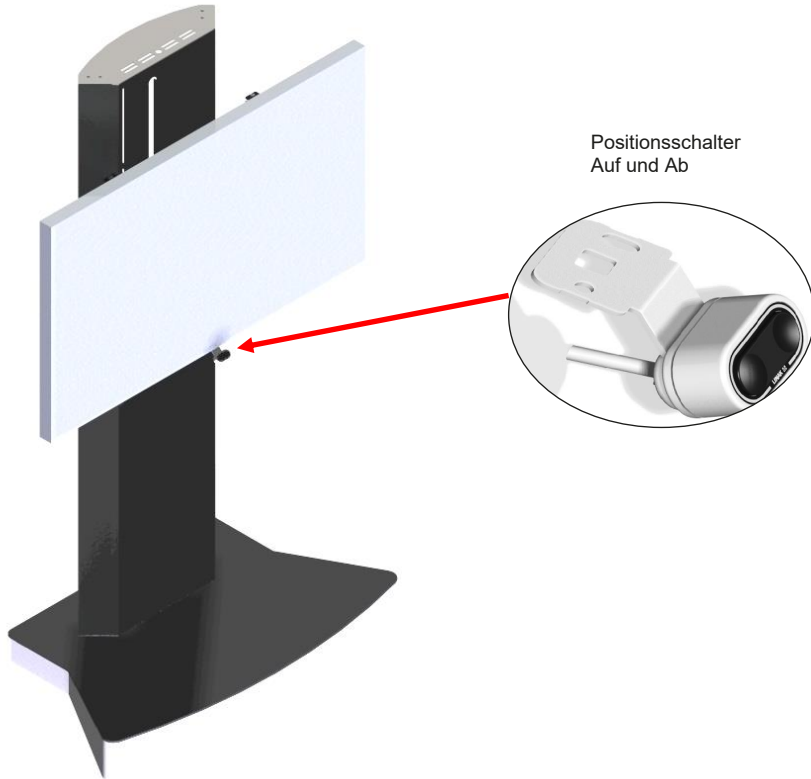
Kabelführung



Kabelführungsschiene



Kabelbinder



Technische Daten:

- Einschaldauer: 10 % oder 6 Minuten pro Stunde oder 2 Minuten Dauerbetrieb mit Vollast
- Typische Stromaufnahme: 7,5 A bei maximaler Belastung (pro Hubsäule)
- Kraft: VST-D60 → 60 Kg / VST-D120 → 120 Kg
- Netzspannung: 230 V AC, 50Hz oder 120 V AC, 60 Hz

EG-Konformitätserklärung

Gemäß der EG-Maschinen-Richtlinie 2006/42/EG vom 17.Mai 2006, Anhang II A

Hiermit erklären wir, dass die nachstehend bezeichnete Maschine in ihrer Konzeption und Bauart sowie in der von uns in Verkehr gebrachten Ausführung den grundlegenden Sicherheits- und Gesundheitsanforderungen der EG-Richtlinie 2006/42/EG entspricht. Bei einer mit uns nicht abgestimmten Änderung der Maschine verliert diese Erklärung ihre Gültigkeit.

Beschreibung der Maschine:

- Funktion: Displayständer
- Typ/Model: VST-D Motor (VST D manuell, VST D Rasterung)

Es wird die Übereinstimmung mit weiteren, ebenfalls für das Produkt geltenden Richtlinien/Bestimmungen erklärt:

- Maschinenrichtlinie 2006/42/EG vom 17. Mai 2006
- EMV-Richtlinie (2004/108/EG) vom 15. Dezember 2004
- Niederspannungsrichtlinie (2006/95/EG) vom 12. Dezember 2006
- Richtlinie 2011/65/EU des europäischen Parlaments und des Rates vom 08. Juni 2011 zur Beschränkung der Verwendung bestimmter gefährlicher Stoffe in Elektro- und Elektronikgeräten – kurz: RoHS- Richtlinie

Angewandte harmonisierte Normen insbesondere:

- DIN EN ISO12100:2010 Allgemeine Gestaltungsleitsätze Risikobeurteilung und Risikominderung
- DIN EN ISO13857:2008 Sicherheit von Maschinen-Sicherheitsabstände gegen das Erreichen von Gefährdungsbereichen mit den oberen und unteren Gliedermaßen
- DIN EN 60335-1:2012 Sicherheit elektrischer Geräte für den Hausgebrauch und ähnliche Zwecke- Teil 1: Allgemeine Anforderungen
- DIN EN 60730-1:2013 Automatische elektrische Regel- Steuergeräte für den Hausgebrauch und ähnliche Anwendungen - Teil 1 Allgemeine Anforderungen
- EN 50581:2012 Technische Dokumentation zur Beurteilung von Elektro- und Elektronikgeräten hinsichtlich der Beschränkung gefährlicher Stoffe"

Borchen, 15.07.2016

Allgemeine Sicherheitshinweise für Displayständer

Sehr geehrte Kundin, sehr geehrter Kunde!

Displayständer verbessern nicht nur die Ergonomie beim Arbeiten, sondern schaffen auch Platz. Je nach Displayständer lässt sich der Monitor in der Höhe einstellen. So lässt sich die Ausrichtung eines Monitor Ihren Bedürfnissen optimal anpassen.

Bei der Montage und Betrieb, sind jedoch einige wichtige Sicherheitshinweise zu beachten. Lesen Sie sich deshalb die nachfolgenden Abschnitte aufmerksam durch.

- Ein Displayständer ist kein Spielzeug. Halten Sie deshalb Kinder fern von dem Produkt.
- Lassen Sie das Verpackungsmaterial nicht achtlos liegen, dieses könnte für Kinder zu einem gefährlichen Spielzeug werden.
- Die Wahl eines nicht geeigneten Standorts kann zu Personen- oder Sachschäden führen!
- Gehen Sie beim Zusammenbau bzw. der Montage vorsichtig vor! Das Produkt hat teilweise scharfe Kanten, es besteht Verletzungsgefahr!
- Führen Sie nur die zur Montage (bzw. Verstellung) der Displayständer erforderlichen Arbeiten durch. Zerlegen Sie den Displayständer niemals; führen Sie niemals Umbauarbeiten oder Reparaturversuche durch. Beim unsachgemäßen Zerlegen eines Displayständers besteht die Gefahr von schweren Verletzungen!
- Prüfen Sie vor dem Beginn der Montage, ob auf der Rückseite des Monitors geeignete Befestigungsmöglichkeiten für die Monitorhalterung vorhanden sind.
- In der Regel muss vor der Befestigung des Monitors an einer Monitorhalterung der vorhandene Standfuß des Monitors entfernt werden. Beachten Sie dazu die Bedienungsanleitung zu Ihrem Monitor.
- Legen Sie den Monitor flach mit der Displayseite nach unten auf eine weiche, saubere Unterlage, so dass kein Druck auf das Display stattfindet oder Kratzer im Display entstehen. Schützen Sie wertvolle Möbeloberflächen während der Montage mit einer geeigneten Unterlage. Entfernen Sie dann den vorhandenen Standfuß; je nach Monitor ist dieser festgeschraubt oder eingeklippt.
- Bei der Montage der Monitorhalterung auf der Rückseite des Monitors ist unbedingt darauf zu achten, dass die richtigen Schrauben verwendet werden. Diese müssen nicht nur das zum Monitor passende Gewinde haben, sondern die Schrauben dürfen nicht zu lang sein, da andernfalls der Monitor beschädigt wird. Die Schrauben dürfen jedoch auch nicht zu kurz sein, da andernfalls keine sichere Verbindung besteht. Die Schrauben sollten mit mindestens 5 vollständigen 360°-Gewindegängen in die entsprechenden Gewinde des Monitors eingeschraubt werden. In der Regel liegen der Monitorhalterung oder dem Monitor entsprechende Schrauben bei, im Einzelfall (abhängig vom Monitor) sind jedoch andere Schrauben erforderlich, die im Fachhandel erhältlich sind.
- Wenden Sie beim Festschrauben keine Gewalt an, da hierdurch der Monitor zerstört werden kann, Verlust von Gewährleistung/Garantie!
- Sollten Sie Zweifel über die richtige Schraubenlänge haben, so empfehlen wir Ihnen, sich mit dem Monitorhersteller oder einem entsprechenden Fachmann in Verbindung zu setzen.
- Abhängig von der Größe und Bauart des Monitors und der Monitorhalterung ist es sinnvoll, wenn eine zweite Person bei der Montage hilft. Diese kann z.B. den Monitor festhalten, während Sie den Monitor an der Monitorhalterung befestigen.
- Führen Sie die Montage sehr gewissenhaft durch, da ein Herabfallen von Monitor, Monitorhalterung und Displayständer nicht nur zu teuren Folgeschäden führen kann, sondern es besteht außerdem Verletzungsgefahr!
- Verlegen Sie alle Kabel des Monitors so, dass sie nicht im Displayständer eingequetscht oder geknickt werden.
- Überprüfen Sie gelegentlich die sämtliche Schraubbefestigungen. Durch das Verstellen und das Bewegen von Monitor bzw. Displayständer könnten sich die Schraubbefestigungen mit der Zeit evtl. lösen.
- Wenden Sie beim Bewegen/Verstellen des Monitors bzw. des Displayständers keine Gewalt an, der Monitor könnte dadurch beschädigt werden.
- Drücken Sie beim Bewegen/Verstellen nicht auf das Display des Monitors!

- Überlasten Sie den Displayständer nicht. Achten Sie auf die Angaben des Herstellers zu Maximalgewicht des Monitors bzw. Baugröße. Benutzen Sie den Displayständer nicht, um sich abzustützen oder sich daran festzuhalten.
- Befestigen Sie keine anderen Gegenstände am Displayständer als den dafür vorgesehenen Monitor und Zubehör.
- Im Zweifelsfall sollten Sie die Montage nicht selbst durchführen; überlassen Sie dies einer Fachkraft.
- Der Displayständer muss an eine Steckdose mit Schutzleiter angeschlossen werden!
- Elektrische Verbindungen dürfen nur im ausgeschalteten Zustand erfolgen!
- Displayständer nicht benutzen, wenn es Schäden aufweist. Insbesondere, wenn das Netzkabel beschädigt ist.
- Bitte beachten: Der Schwerpunkt im Bereich des Monitors liegt. Maßgeblich für die Standsicherheit sind Monitorhöhe und die Position der drehbaren Rollen.
- Bewegen Sie den Displayständer nur langsam. Beachten Sie, dass durch das Kippen des Displayständers Verletzungen oder Schäden verursacht werden können. Stellen Sie sicher, dass der Displayständer nicht kippen kann. Lassen Sie sich evtl. von einer weiteren Person helfen.
- Verwenden Sie den Displayständer nur auf ebenem, festem und horizontalem Untergrund
- Vermeiden Sie ein ungebremstes Fahren gegen ein Hindernis.
- Displayständer dürfen immer nur mit größter Vorsicht bewegt werden. Durch plötzliches Stoppen, Unebenheiten des Fußbodens und sonstige Kräfteinwirkungen kann der Displayständer umkippen.
- Vorsicht beim Überfahren von Unebenheiten wie Schwellen und Kabeln
- Aktivieren Sie in der Parkposition immer die Feststellbremse der Rollen



Conen Systems GmbH

Conenstr. 4

54497 Morbach-Gonzerath

Germany

T +49 5251 50012-0

E info@conen-systems.com

www.conen-systems.com