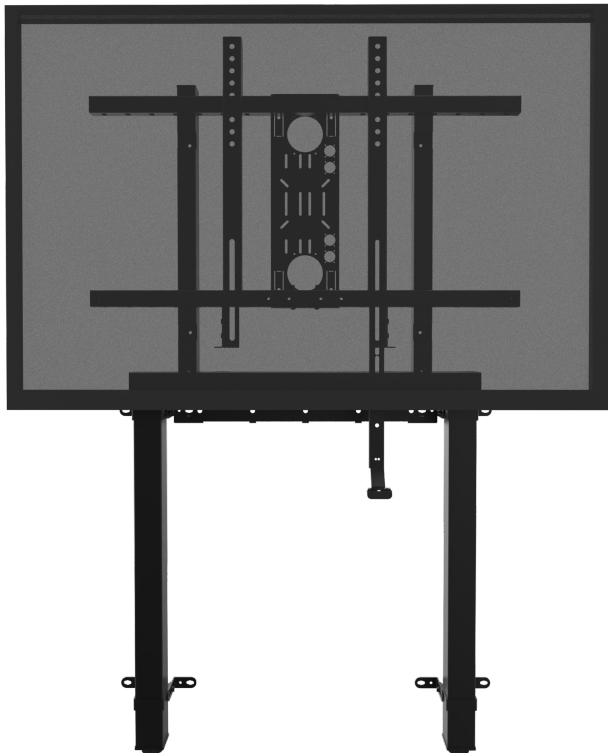


DCS-W100

PRODUKTDATENBLATT
WWW.CONEN-SYSTEMS.COM

ELEKTRISCH HÖHENVERSTELLBARER MONITORSTÄNDER FÜR INTERAKTIVE DISPLAYS

VESA 200X200 BIS 800X600 FÜR DISPLAYS BIS 86" (MAX. 120 KG)



PRODUKTBESCHREIBUNG

Modell "DCS" - Elektrisch höhenverstellbarer Ständer für interaktive Displays, zur Boden-Wandmontage.

Das elektrische Lift-System ist für Displays mit einer Größe von bis zu 86" und einer Tragfähigkeit von max. 120 kg ausgelegt. Die stufenlose Höhenverstellung erfolgt über einen Handtaster. Durch die zwei zweifach teleskopierbaren Pylonen-Säulen, welche einen Hubweg von 1.000 mm aufweisen, ist das System vielseitig einsetzbar.

Der integrierte Kollisionsschutz erhöht die Sicherheit, um Verletzungen des Benutzers oder Schäden an dem System zu verhindern. Wenn Kontakt mit einem Hindernis auftritt, fährt das System automatisch in die entgegengesetzte Richtung zurück.

Das System ist für die Boden-Wandmontage konstruiert, so dass die Montage auch an Leichtbauwänden erfolgen kann. Die Wandmontagewinkel sind im Lieferumfang enthalten.

Das System bietet standardmäßig ein Montageblech zur Aufnahme eines Mini-PCs (VESA 75 und VESA 100) und einer Steckdosenleiste. Die Möglichkeit der Anbindung weiterer Zubehörartikel wie Kamera- und Tastaturablage, sowie Whiteboard Seitenflügeln tragen zur Erhöhung der Bedienerfreundlichkeit und zur Verbesserung der Einsatzmöglichkeiten im Schulungsbereich bei.

Das Produkt wird zerlegt in zwei Umkartons geliefert, der Rahmen ist vormontiert.

EIGENSCHAFTEN

- VESA-Halterung bis max. VESA 800 x 600
- Geschwindigkeit Verfahrenweg: 70mm/Sek.
- Hubweg: 100 cm
- Traglast: 120 kg
- inkl. Kollisionsschutz
- Mitte Display ca. 1.200- 2.200 mm
- Montageblech inkl. VESA 75/100 zur Aufnahme eines Mini-PC, Steckdosenleiste etc.
- Schnelle und einfache Displaymontage dank Einhängeschienen mit Schnellspanverschluss
- Boden-Wandmontage

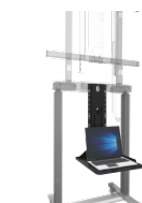
Zubehör



Kameraablage für DCS-System



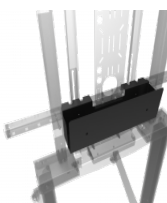
Tastaturablage für DCS-System



Laptop-Ablage für DCS-System



Soundbarhalterung für DCS-System



Ablagefach für Tastatur und Maus für DCS-System



Wandmontageplatte für DCS-Wandhalterung



Display mount



Wandmontiert



Elektrisch höhenverstellbar



Single Display



5 Jahre Garantie



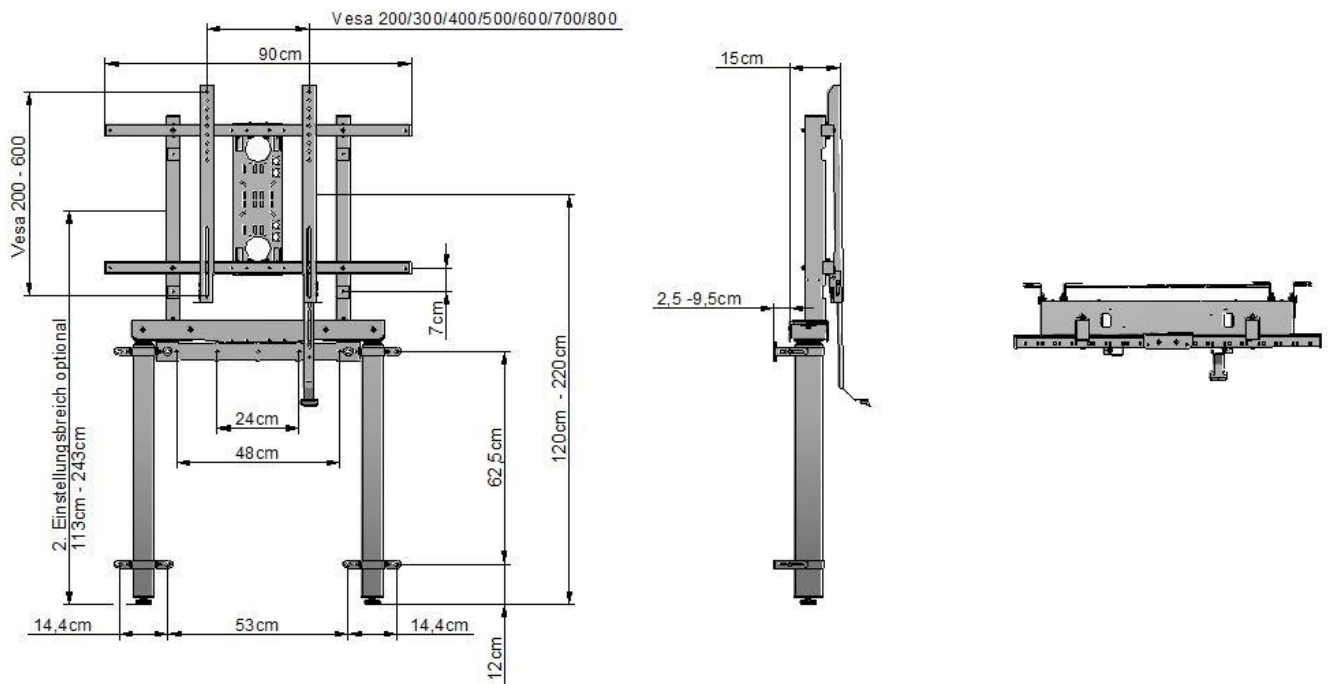
Max. Zuladung 120 kg



Max. Vesa 800 x 600

Artikelnummer	DCS-W100	
Vesa horizontal / Vesa vertikal	200 mm - 800 mm / 200 mm - 600 mm	
Geeignet für Displays	86" max.	
Höhe Mitte Display	1200 mm - 2200 mm	47.2" - 86.6"
Maximale Zuladung	120 kg	264.6 lbs
Breite / Höhe / Tiefe	900 mm / 1520 mm - 2520 mm / 150 mm	35.4" / 59.8" - 99.2" / 5.9"
Gewicht	42 kg	92.6 lbs
Garantie	5 Jahre Garantie	

Bemaßung



Conen Systems GmbH
 Conenstr. 4
 54497 Morbach-Gonzerath
 Germany

T +49 5251 50012-0
 E sales@conen-systems.com

www.conen-systems.com

© Copyright by Conen Systems GmbH

04.03.2025
 Seite 2/2