

83502012

PRODUKTDATENBLATT
WWW.CONEN-SYSTEMS.COM

DISPLAYSTÄNDER – "MOW-S FLEX"

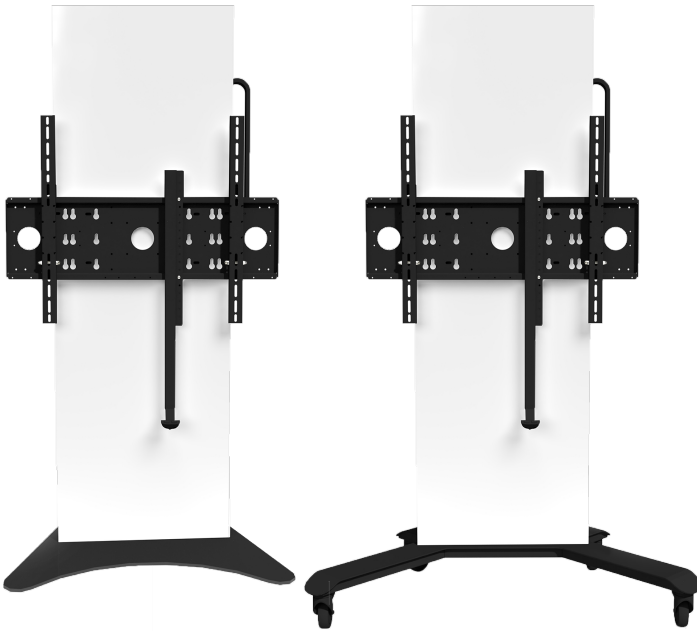
MOBILER DISPLAYSTÄNDER MIT MOTORISCHER HÖHENVERSTELLUNG ZUR AUFNAHME VON DISPLAYS BIS 98"

PRODUKTBECHREIBUNG

Die MOW-S flex ergänzt unsere MOW-Serie um zwei freistehende Displayständer. Die hochwertige und durchdachte Konstruktion ermöglicht Ihnen eine leichte Montage des Displays und der Medientechnik. Die MOW-S flex ist als motorisch höhenverstellbare Variante mit 50 cm Hub oder in einer Variante bei der das Display in 6 Rasterpunkten eingehangen werden kann erhältlich.

Die medientechnische Möblierung wird ebenfalls durch das farblich anpassbare Design erleichtert. Denn bei der MOW-S flex steht nicht nur die Funktionalität im Vordergrund, sondern auch die optische Präsenz.

Dank des mobilen V-Fußes sowie der standfesten Bodenplatte sind die MOW-S flex Displayständer barrierefrei.



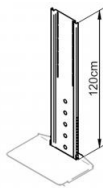
Zubehör



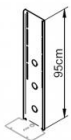
Transportgriffe für mobile Displayständer



LCD Halterung - Surface Hub 2S 85"



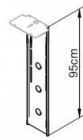
Montageschiene für Ablage - 120 cm, HKS Baukastensystem



Montageschiene für Ablage - 95 cm zur Montage an



Montageschiene Teleskop - 60 cm - HKS Baukastensystem



Montageschiene Teleskop - 95 cm - HKS Baukastensystem

EIGENSCHAFTEN

- Made in Germany
- Integriertes Kabelmanagement
- Barrierefrei
- Traglast bis max. 100 kg
- Frei wählbar: mobiler V-Fuß oder standfeste Bodenplatte
- Optisch individuell anpassbar
- Display ca. 50 cm motorisch verfahrbar



Display mount



Fahrbar



Elektrisch höhenverstellbar



Single Display



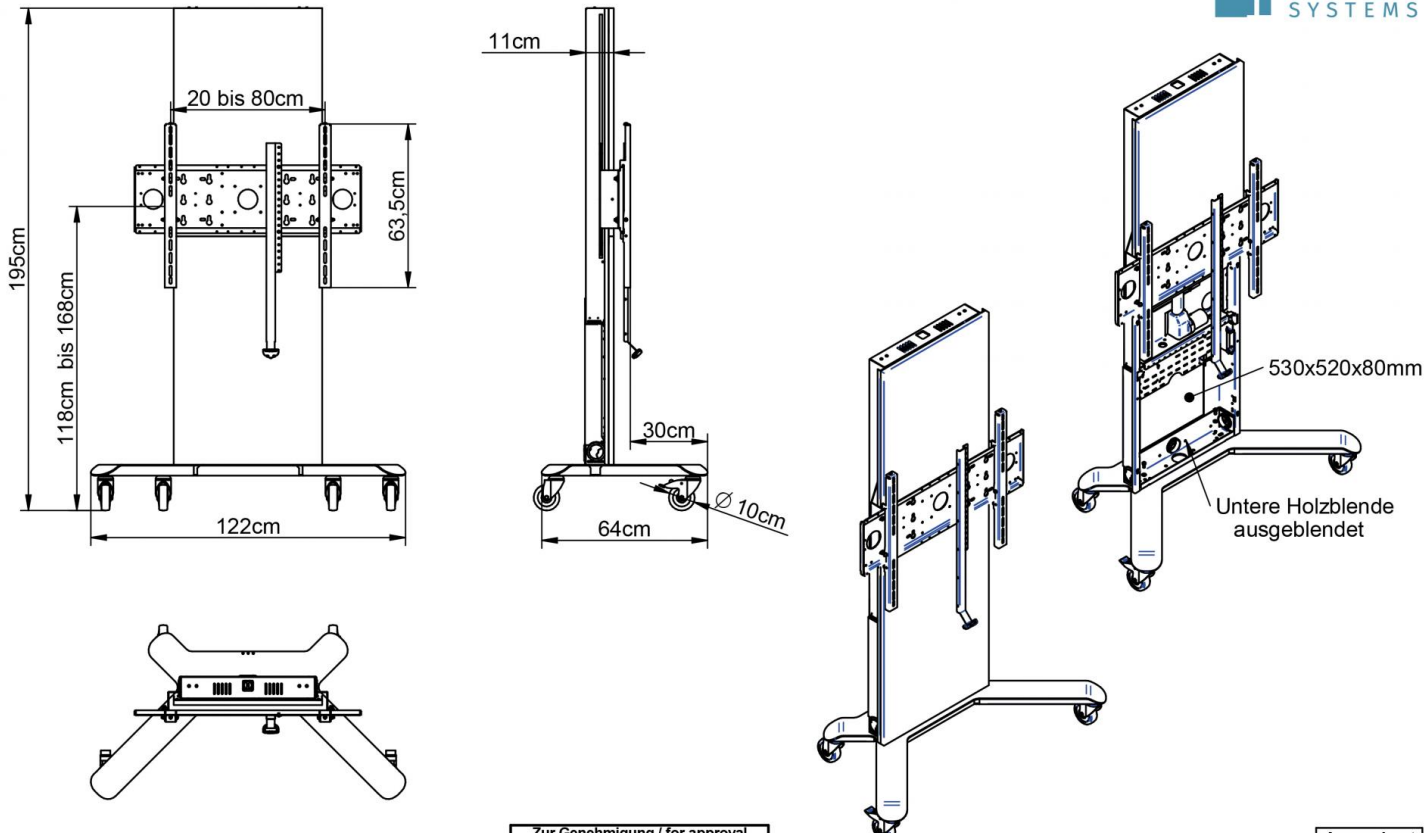
Max. Zuladung
100 kg




Max. Vesa
800 x 600

Artikelnummer	83502012	
Vesa horizontal / Vesa vertikal	100 mm - 800 mm / 100 mm - 600 mm	
Geeignet für Displays	86" max.	
Höhe Mitte Display	1210 mm - 1710 mm	47.6" - 67.3"
Maximale Zuladung	100 kg	220.5 lbs
Breite / Höhe / Tiefe	490 mm / 1950 mm / 110 mm	19.3" / 76.8" / 4.3"
Gewicht	107 kg	235.9 lbs
Verpackungen	Verpackungsmaße BxHxT	Versandgewicht
83502012	1400 x 2100 x 1000 mm / 55.1 x 82.7 x 39.4"	127 kg / 280 lbs

Bemaßung





Conen Systems GmbH
33178 Borcheln
Telefon: 05251/50012-0
Telefax: 05251/50012-12
www.conen-systems.com

Zur Genehmigung / for approval

Dieses Dokument bitte zurücksenden
please return this document

Name / name: Datum / date:

Angebot

MOW-S_flex

Maße in cm
Datum: 05.10.2023

Conen Systems GmbH
Conenstr. 4
54497 Morbach-Gonzerath
Germany

T +49 5251 50012-0
E sales@conen-systems.com

www.conen-systems.com

© Copyright by Conen Systems GmbH