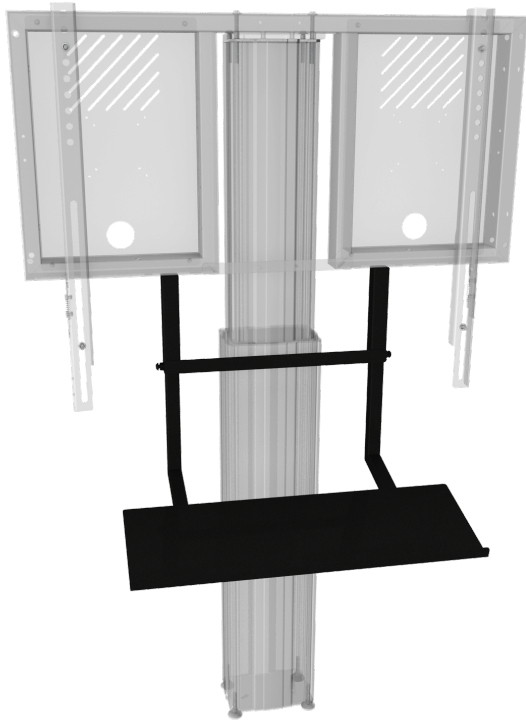


AFSCETAKBR

PRODUKTDATENBLATT  
WWW.CONEN-SYSTEMS.COM

## TASTATURABLAGE FÜR LITE SYSTEME

ZUR MONTAGE AN DER MONITOR HALTERUNG



### PRODUKTBESCHREIBUNG

Praktische Tastaturablage zur Montage an Monitor Halterungen. Diese Ablage für Tastaturen ist schwarz und wird komplett mit Montagematerialien geliefert.

### EIGENSCHAFTEN

- Tastaturablage zur Montage an der Monitor Halterung von LITE Systemen (RLI...)
- Maße der Ablage B/T: 600 mm x 200 mm
- Pulverbeschichteter Stahl, 2 mm, RAL 9005 Tiefschwarz
- Halterung aus Vierkantrrohr 30 x 30 mm/ 25 x 25 mm
- Inklusive Montagematerial zur Befestigung an der Monitor Halterung (2x Linsenkopfschrauben mit Flansch)

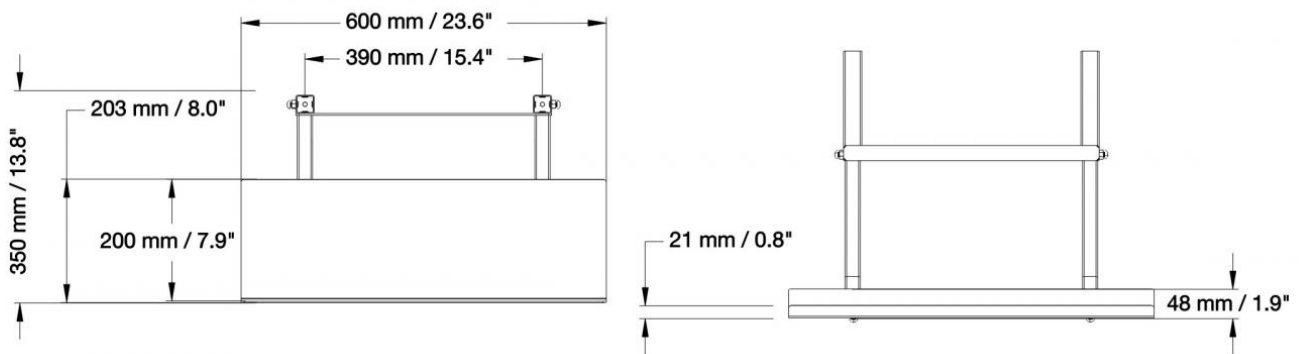


Display mount

Max. Zuladung  
3 kg25.03.2025  
Seite 1/2

Artikelnummer	AFSCETAKBR	
Maximale Zuladung	2,5 kg	5.5 lbs
Breite / Höhe / Tiefe	600 mm / 48 mm / 350 mm	23.6" / 1.9" / 13.8"
Gewicht	4,4 kg	9.7 lbs
Verpackungen	Verpackungsmaße BxHxT	Versandgewicht
AFSCETAKBR	620 x 80 x 230 mm / 24.4 x 3.1 x 9.1"	5 kg / 11 lbs

## Bemaßung



Conen Systems GmbH  
 Conenstr. 4  
 54497 Morbach-Gonzerath  
 Germany

T +49 5251 50012-0  
 E sales@conen-systems.com

[www.conen-systems.com](http://www.conen-systems.com)

© Copyright by Conen Systems GmbH

25.03.2025  
 Seite 2/2