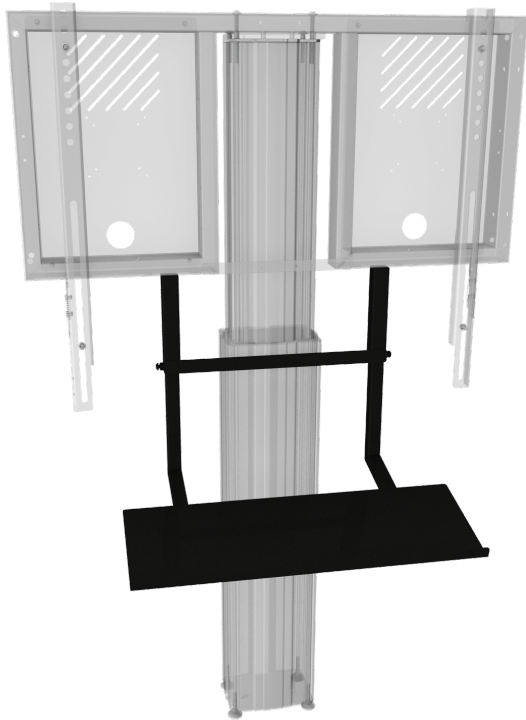


AFSCETAKBR

PRODUKTDATENBLATT
WWW.CONEN-SYSTEMS.COM

TASTATURABLAGE FÜR LITE SYSTEME

ZUR MONTAGE AN DER MONITOR HALTERUNG



PRODUKTBESCHREIBUNG

Praktische Tastaturablage zur Montage an Monitor Halterungen. Diese Ablage für Tastaturen ist schwarz und wird komplett mit Montagematerialien geliefert.

EIGENSCHAFTEN

- Tastaturablage zur Montage an der Monitor Halterung von LITE Systemen (RLI...)
- Maße der Ablage B/T: 600 mm x 200 mm
- Pulverbeschichteter Stahl, 2 mm, RAL 9005 Tiefschwarz
- Halterung aus Vierkantrrohr 30 x 30 mm/ 25 x 25 mm
- Inklusive Montagematerial zur Befestigung an der Monitor Halterung (2x Linsenkopfschrauben mit Flansch)

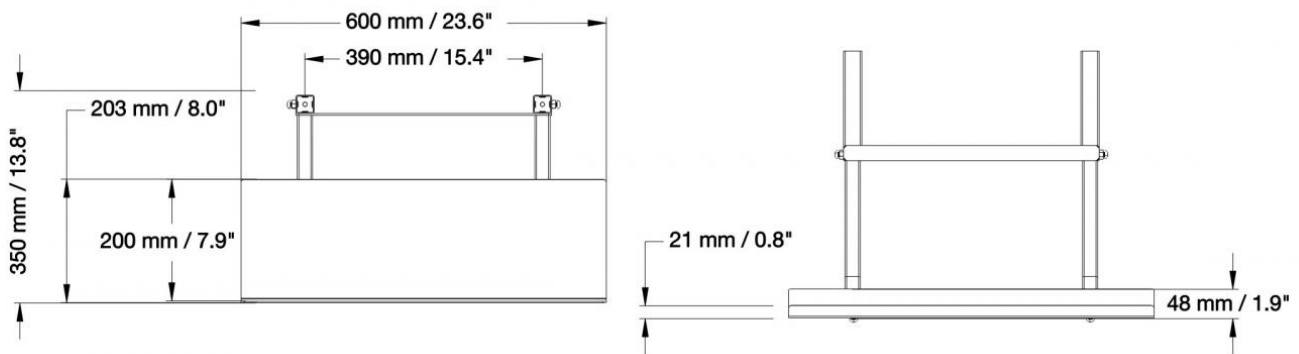


Display mount

Max. Zuladung
3 kg25.03.2025
Seite 1/2

Artikelnummer	AFSCETAKBR	
Maximale Zuladung	2,5 kg	5.5 lbs
Breite / Höhe / Tiefe	600 mm / 48 mm / 350 mm	23.6" / 1.9" / 13.8"
Gewicht	4,4 kg	9.7 lbs
Verpackungen	Verpackungsmaße BxHxT	Versandgewicht
AFSCETAKBR	620 x 80 x 230 mm / 24.4 x 3.1 x 9.1"	5 kg / 11 lbs

Bemaßung



Conen Systems GmbH
 Conenstr. 4
 54497 Morbach-Gonzerath
 Germany

T +49 5251 50012-0
 E sales@conen-systems.com

www.conen-systems.com

© Copyright by Conen Systems GmbH

25.03.2025
 Seite 2/2