

## FUSSSCHALTER MIT 2 TASTERN IN GRAU

ZUM BEDIENEN DER ELEKTRISCHEN HÖHENVERSTELLUNG DER PYLONENSÄULE



### PRODUKTBESCHREIBUNG

Alle elektrisch höhenverstellbaren und schrägstellbaren Monitor Halterungen werden mit einem Kabelbedienteil geliefert. Dieser Fußschalter erweitert diese Funktionalität. Der Schalter ist mit 2 Tastern ausgestattet und steuert die elektrische Halterung der Pylonensäule. Die Säule kann so hoch und runter gefahren werden.

Die Bedienbarkeit per Fußschalter ist nicht nachrüstbar!

### EIGENSCHAFTEN

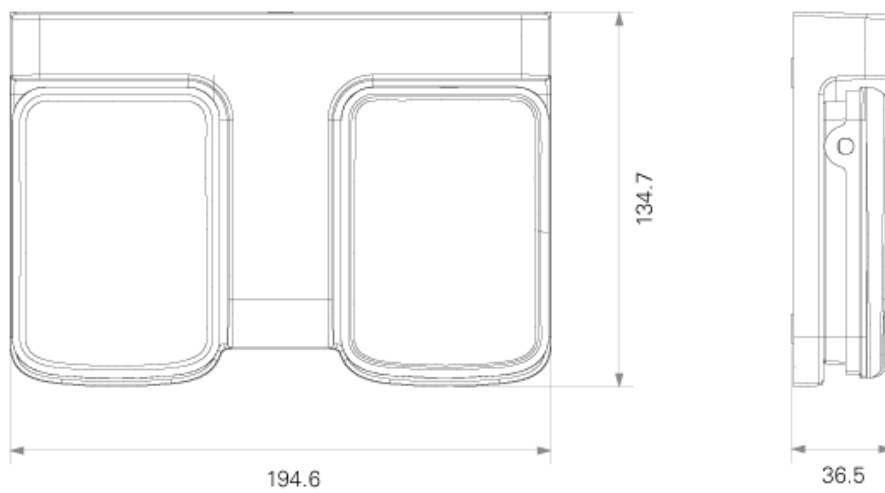
- Einfache Bedienung mit dem Fuß
- Farbe: grau



Display mount

Artikelnummer	REM-FOOT	
Breite / Höhe / Tiefe	195 mm / 37 mm / 135 mm	7.7" / 1.4" / 5.3"
Gewicht	0,7 kg	1.5 lbs

## Bemaßung



Conen Systems GmbH  
 Conenstr. 4  
 54497 Morbach-Gonzerath  
 Germany

T +49 5251 50012-0  
 E sales@conen-systems.com

[www.conen-systems.com](http://www.conen-systems.com)

© Copyright by Conen Systems GmbH

29.01.2025  
 Seite 2/2