

GRIFF-SCETA

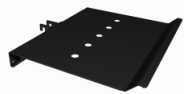
PRODUKTDATENBLATT
WWW.CONEN-SYSTEMS.COM

ZWEI GROSSE, STABILE GRIFFE INKLUSIVE LAPTOP-ABLAGE

MONTAGE AN DER MONITOR HALTERUNG

PRODUKTBESCHREIBUNG

Unser Griffsystem besteht aus zwei stabilen 85 cm hohen Griffen, die den Transport des jeweiligen Systems enorm erleichtern. Inklusive ist eine Laptop-Ablage welche am Griff montiert wird. Die Griffe sind zur Verwendung mit unseren mobilen SCETA.-Systemen und Displays bis zu einer Größe von 86" geeignet.

Zubehör

Laptop Ablage



Laptop Ablage

EIGENSCHAFTEN

- Kunststoffpulverbeschichtet in RAL 9005, Tiefschwarz
- Set aus 2 Griffen und Blechablage
- Inklusive Montagematerial zur Befestigung an der Monitor Halterung
- Vereinfachen den Transport des Systems
- Höhe 85 cm

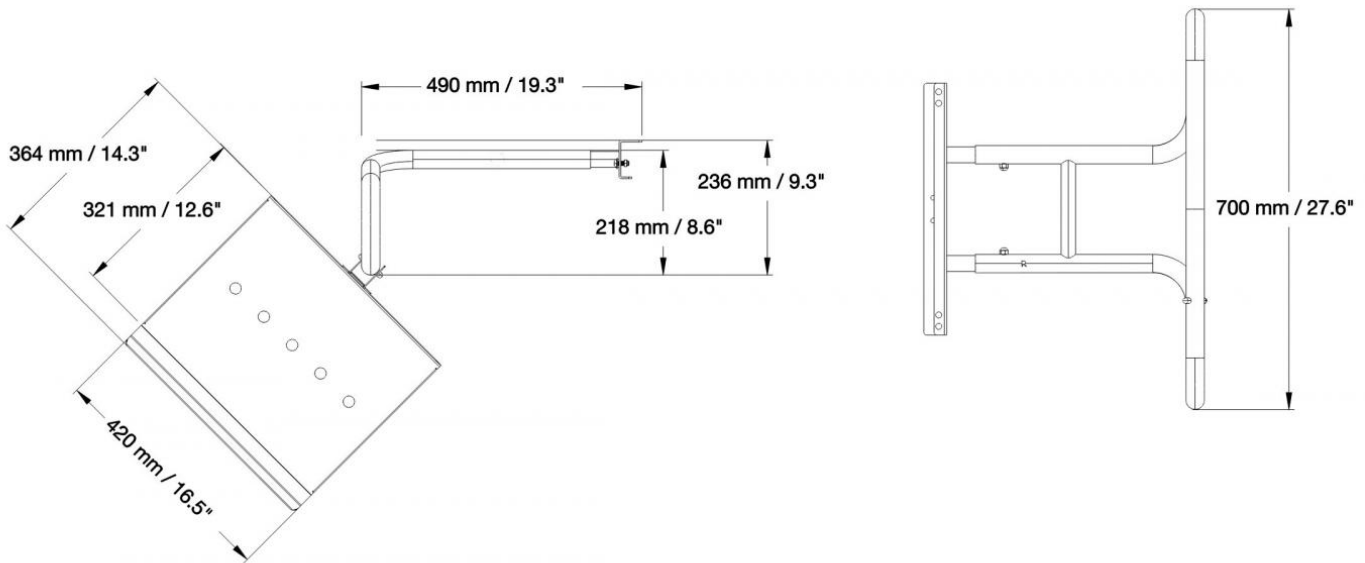


Display mount

Max. Zuladung
10 kg13.08.2024
Seite 1/2

Artikelnummer	GRIFF-SCETA	
Geeignet für Displays	55" - 86"	
Maximale Zuladung	10 kg	22 lbs
Breite / Höhe / Tiefe	490 mm / 700 mm / 236 mm	19.3" / 27.6" / 9.3"
Gewicht	12,1 kg	26.7 lbs
Verpackungen	Verpackungsmaße BxHxT	Versandgewicht
GRIFF-SCETA	730 x 240 x 470 mm / 28.7 x 9.4 x 18.5"	13,8 kg / 30.4 lbs

Bemaßung



Conen Systems GmbH
 Conenstr. 4
 54497 Morbach-Gonzerath
 Germany

T +49 6533 75-100
 F +49 6533 75-600
 E service@conen-systems.com
www.conen-systems.com

© Copyright by Conen Systems GmbH

13.08.2024
 Seite 2/2