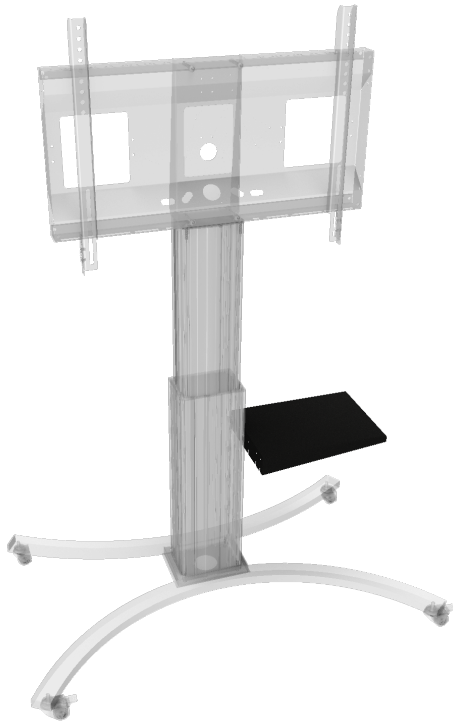


LAP4-SM

PRODUKTDATENBLATT
WWW.CONEN-SYSTEMS.COM

SEITLICHE LAPTOPABLAGE

ZUR BEFESTIGUNG AN DER PYLONENSÄULE



PRODUKTBESCHREIBUNG

Seitenablage zur Montage rechts und/oder links an der Pylone, möglich in 4 verschiedenen Positionen.

EIGENSCHAFTEN

- Kompatibel mit Artikeln der Serien SCETA und SCEXL
- B 41,5 x T 29,5 cm
- Stahlblech 2 mm
- Kunststoffpulverbeschichtet in RAL 9005, Tiefschwarz
- Inkl. Halter zur Montage an der Pylonensäule (4 x Nutstein, 4x Mutter mit U-Scheibe)
- Tragfähigkeit 10 kg



Display mount



Projektor System

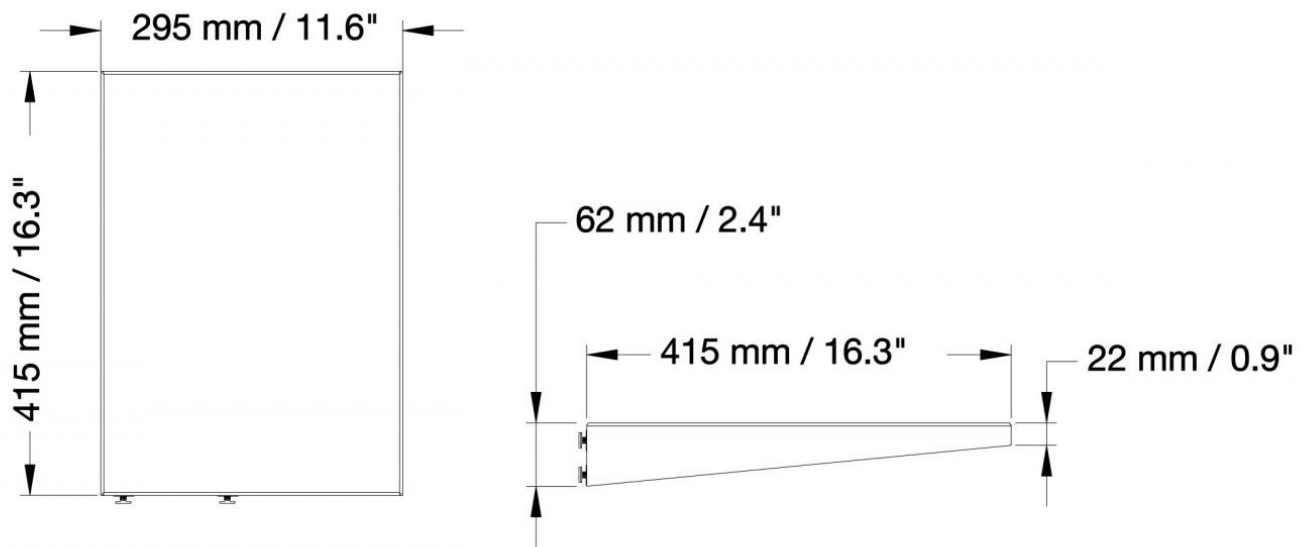


IWB mount

Max. Zuladung
10 kg25.03.2025
Seite 1/2

Artikelnummer	LAP4-SM	
Maximale Zuladung	10 kg	22 lbs
Breite / Höhe / Tiefe	415 mm / 22 mm - 62 mm / 295 mm	16.3" / 0.9" - 2.4" / 11.6"
Gewicht	2,9 kg	6.4 lbs
Verpackungen	Verpackungsmaße BxHxT	Versandgewicht
LAP4-SM	450 x 90 x 350 mm / 17.7 x 3.5 x 13.8"	3,4 kg / 7.4 lbs

Bemaßung



Conen Systems GmbH
 Conenstr. 4
 54497 Morbach-Gonzerath
 Germany

T +49 5251 50012-0
 E sales@conen-systems.com

www.conen-systems.com

© Copyright by Conen Systems GmbH

25.03.2025
 Seite 2/2