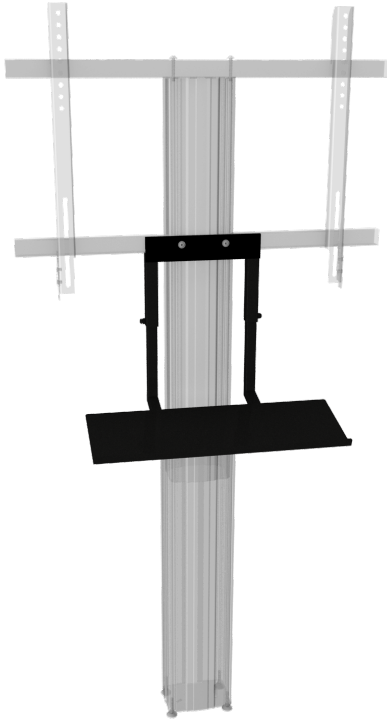


## TASTATURABLAGE FÜR CCELW-AF UND SCETAVLI SYSTEME

ZUR MONTAGE AN DER MONITOR HALTERUNG



### PRODUKTBESCHREIBUNG

Praktische Tastaturablage zur Montage an Monitor Halterungen der CCELW-AF und SCETAVLI Serie. Diese Ablage für Tastaturen ist schwarz und wird komplett mit Montagematerialien geliefert.

### EIGENSCHAFTEN

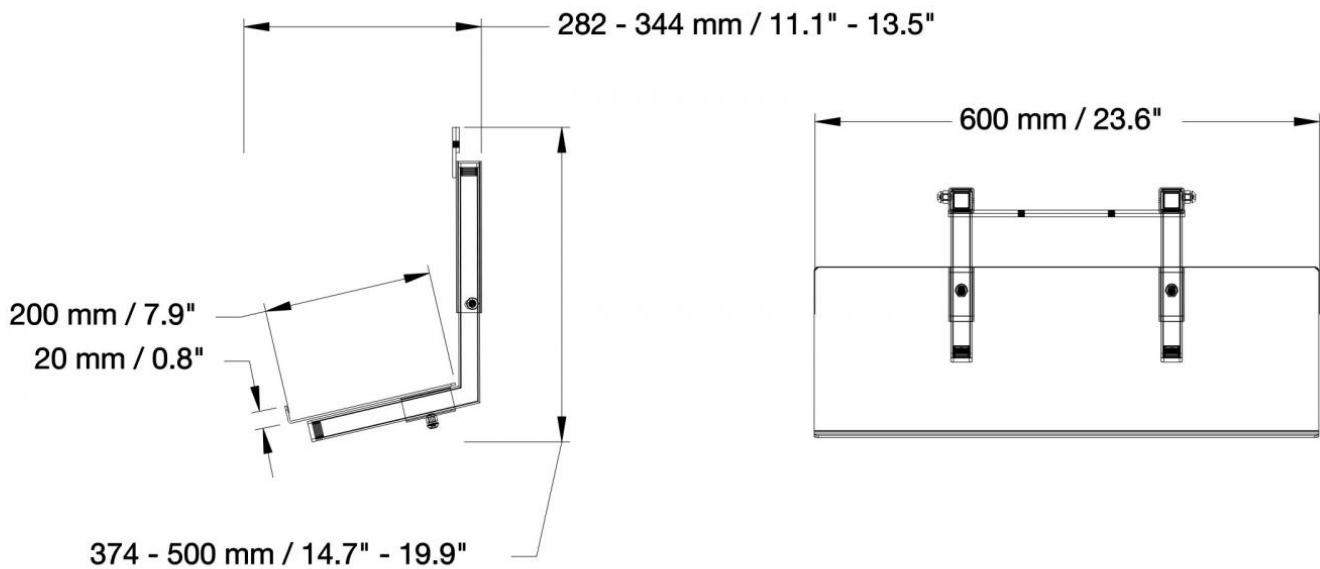
- Tastaturablage zur Montage an der Monitor Halterung der LIGHT Serie
- Maße der Ablage B/H/T: 600x20x200 mm
- Pulverbeschichteter Stahl, 2 mm, RAL 9005 Tiefschwarz
- Halterung aus Vierkantrrohr 30 x 30 mm / 25 x 25 mm
- Inklusive Montagematerial zur Befestigung an der Monitor Halterung (2x Linsenkopfschrauben mit Flansch)



Display mount

Artikelnummer	AFSCETAKBLI	
Breite / Höhe / Tiefe	600 mm / 374 mm - 500 mm / 344 mm	23.6" / 14.7" - 19.7" / 13.5"
Gewicht	4,4 kg	9.7 lbs
Verpackungen	Verpackungsmaße BxHxT	Versandgewicht
AFSCETAKBLI	670 x 90 x 280 mm / 26.4 x 3.5 x 11"	5 kg / 11 lbs

## Bemaßung



Conen Systems GmbH  
Conenstr. 4  
54497 Morbach-Gonzerath  
Germany

T +49 6533 75-100  
F +49 6533 75-600  
E [service@conen-systems.com](mailto:service@conen-systems.com)  
[www.conen-systems.com](http://www.conen-systems.com)

© Copyright by Conen Systems GmbH

13.08.2024  
Seite 2/2