

SCETAWLB

PRODUKTDATENBLATT
WWW.CONEN-SYSTEMS.COM

ELEKTRISCH HÖHENVERSTELLBARE MONITOR WANDHALTERUNG, 50 CM HUB

SÄULE SCHWARZ ELOXIERT, MITTE DISPLAY 99,5 - 149,5 CM

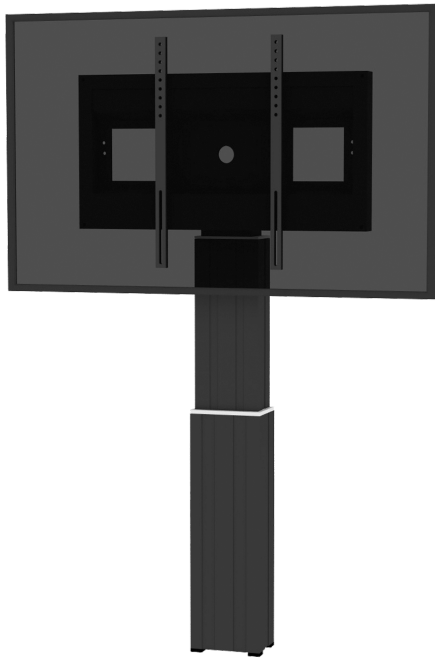
PRODUKTBE SCHREIBUNG

Elektrisch höhenverstellbare Monitor Wandhalterung für 55"-100" große (interaktive) Flat-Panel Displays.

Der SCETAWLB ist geeignet zur Aufnahme von Displays bis zu einer Bild diagonalen von 100". Das System beinhaltet einen stabilen Rahmen zur Aufnahme des Displays mit integriertem Kabelmanagement und zwei Einhängeschienen mit Schnellspannverschluss für die schnelle und einfache Displaymontage.

Der SCETAWLB Monitorhalter kommt mit einer Pylonensäule mit 50 cm Hub.

Das System kommt zerlegt in zwei Paketen und kann per Kurierdienst versendet werden.



Zubehör



Tastaturablage



Extender für Aluminiumhubsäulen



Montagesatz aus verstellbaren Wandhalterungen



Wandmontagesatz für Systeme mit einer Säule



2 verzinkte Wandhalterungen



Halterungen und Flügelschloss

EIGENSCHAFTEN

- Stabiler Rahmen für Displays bis 100"
- Schnellschnappverschluss für einfache Displaymontage
- VESA, max. 800 x 600
- Integriertes Kabelmanagement
- 50 cm elektrisch höhenverstellbar
- 4 Bodenausgleichsfüße und zwei Wandmontagewinkel (7 cm Wandabstand) im Lieferumfang
- Geeignet zur Montage an massiven Wänden
- Zur Montage an Leichtbauwänden erhalten Sie unsere Bodenplatte (PSTSCETA) gegen Mehrpreis



Display mount



Wandmontiert



Elektrisch höhenverstellbar



Single Display



5 Jahre Garantie



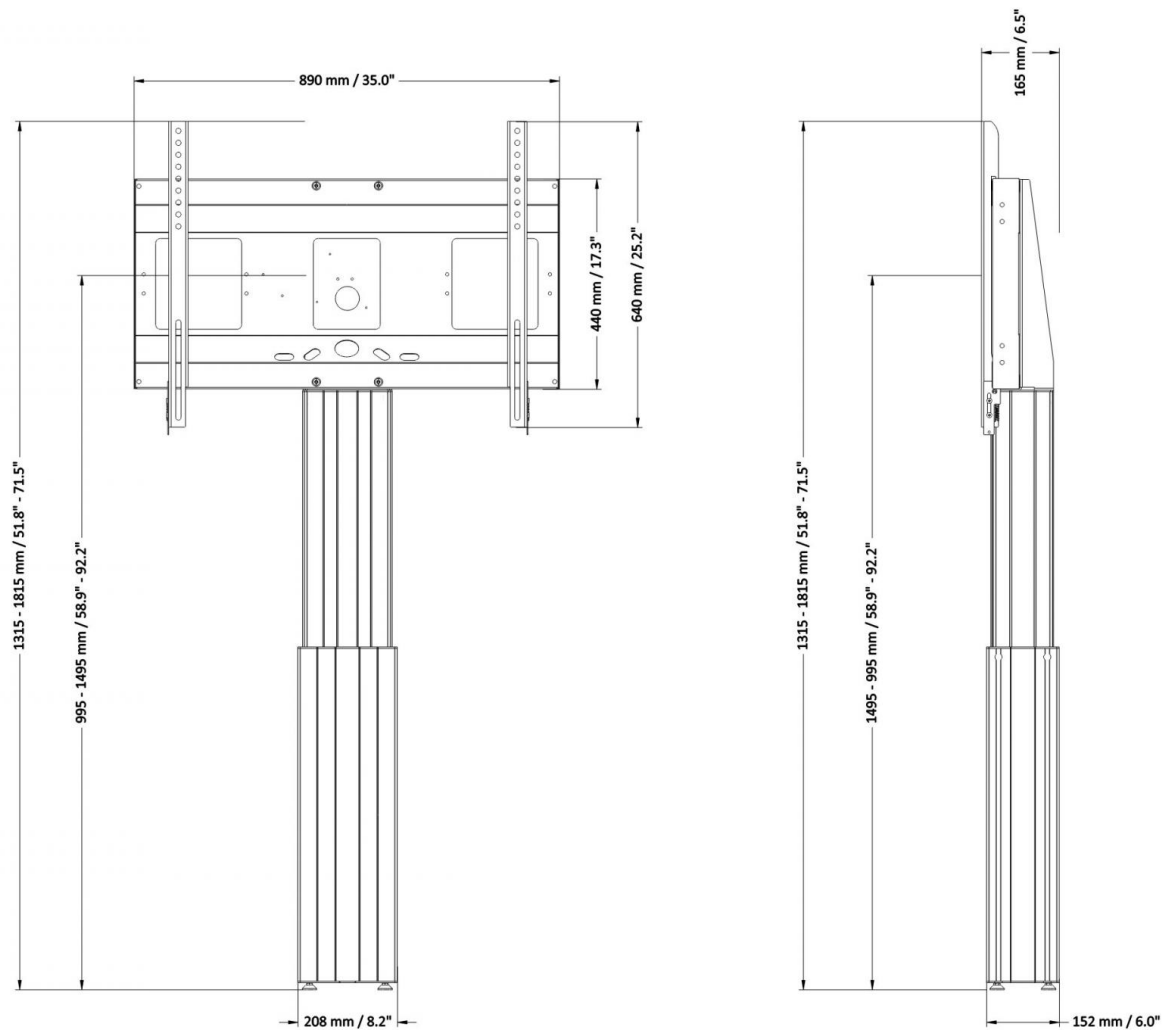
Max. Zuladung 136 kg



Max. Vesa 800 x 600

Artikelnummer	SCETAWLB	
Vesa horizontal / Vesa vertikal	300 mm - 800 mm / 200 mm - 600 mm	
Höhe Mitte Display	995 mm - 1495 mm	39.2" - 58.9"
Maximale Zuladung	136 kg	299.8 lbs
Breite / Höhe / Tiefe	890 mm / 1315 mm - 1815 mm / 165 mm	35" / 51.8" - 71.5" / 6.5"
Garantie	5 Jahre Garantie	
Farbe der Halterung	RAL 9005 Tiefschwarz	
Farbe der Säule	Schwarz eloxiert	
Verpackungen	Verpackungsmaße BxHxT	Versandgewicht
AF-SCETA-N	900 x 160 x 450 mm / 35.4 x 6.3 x 17.7"	14 kg / 30.9 lbs
CCE50-WB	970 x 270 x 220 mm / 38.2 x 10.6 x 8.7"	19,5 kg / 43 lbs
Gesamtgewicht	33,5 kg / 73.9 lbs	

Bemaßung



Conen Systems GmbH
Conenstr. 4
54497 Morbach-Gonzerath
Germany

T +49 6533 75-100
F +49 6533 75-600
E service@conen-systems.com
www.conen-systems.com

© Copyright by Conen Systems GmbH

13.08.2024
Seite 2/2